

# REGLUGERÐ um almannaflug flugvéla.

## 1. gr.

### Markmið

Markmið reglugerðar þessarar er að tryggja flugöryggi við starfrækslu flugvéla í almannaflugi.

## 2. gr.

### Gildissvið

Reglugerð þessi tekur til alls almannaflugs með íslenskum og erlendum flugvélum sem fljúga um íslenska lofthelgi, þar með talið kennsluflugs. Reglugerðin tekur einnig til almannaflugs íslenskra flugvéla í millilanda flugi nema öðruvísi sé fyrir mælt í lögum, reglugerðum og/eða verklagsreglum þeirra ríkja þar sem starfræksla fer fram.

## 3. gr.

### Orðskýringar

Þegar eftirfarandi orð eða orðasambönd eru notuð í þessari reglugerð hafa þau þá merkingu sem hér segir:

**Aðflug og landing þar sem notaðar eru verklagsreglur um blindaðflug** (*Approach and landing operations using instrument approach procedures*): Blindaðflug og -landingar eru flokkaðar sem hér segir:

**Grunnaðflug og -landing** (*Non-precision approach and landing operations*): Blindaðflug og -landing þar sem notuð er stefnubeinandi leiðsaga en ekki leiðsaga í lóðréttum fleti.

**Aðflug og landing með leiðsögu í lóðréttum fleti** (*Approach and landing operations with vertical guidance*): Blindaðflug og -landing þar sem notuð er stefnubeinandi leiðsaga og leiðsaga í lóðréttum fleti sem þó uppfylla ekki kröfur sem gerðar eru til nákvæmnisaðflugs og -landingar.

**Nákvæmnisaðflug og -landing** (*Precision approach and landing operations*): Blindaðflug og -landing þar sem notuð er stefnubeinandi nákvæmnisleiðsaga og nákvæmnisleiðsaga í lóðréttum fleti með lágmyrkum sem ákvarðast af flokki starfrækslunnar.

*Flokkar nákvæmnisaðflugs og -landingar:*

*I. flokkur (CAT I).* Nákvæmnisblindaðflug og -landing með:

- ákvörðunarhæð sem er ekki undir 60 m (200 fetum); og
- annaðhvort með skyggni sem ekki er minna en 800 m eða flugbrautarskyggni sem ekki er minna en 550 m.

*II. flokkur (CAT II).* Nákvæmnisblindaðflug og -landing með:

- ákvörðunarhæð, sem er undir 60 m (200 fetum) en ekki undir 30 m (100 fetum); og
- flugbrautarskyggni sem ekki er minna en 300m.

*III. flokkur A (CAT IIIA).* Nákvæmnisblindaðflug og landing með:

- ákvörðunarhæð, sem er undir 30 m (100 fetum) eða án ákvörðunarhæðar; og
- flugbrautarskyggni sem er ekki minna en 200 m.

*III. flokki B (CAT IIIB).* Nákvæmnisblindaðflug -og landing með:

- ákvörðunarhæð, sem er undir 15 m (50 fetum) eða án ákvörðunarhæðar; og

b) flugbrautarskyggni sem er minna en 200 m en ekki minna en 75 m.

**Almannaflug** (*General aviation operation*): Flug loftfars, annað en flutningaflug og verkflug.

**Ákvörðunarflughæð eða ákvörðunarhæð** (*Decision altitude (DA) or decision height (DH)*): Ákveðin flughæð/hæð í nákvæmnisaðflugi eða aðflugi með leiðsögu í lóðréttum fleti þar sem ákvörðun er tekin um að hefja fráflug ef lágmarksviðmiðun um nauðsynlega sýn til kennileita til þess að halda áfram aðflugi hefur ekki verið náð.

**Blindflugsskilyrði** (*Instrument meteorological conditions (IMC)*): Veðurskilyrði verri en lágmarks sjónflugsskilyrði tilgreind sem skyggni, fjarlægð frá skýjum og skýjapekjuhæð.

**Fartími** (*flight time*): Allur tíminn frá því að flugvél hreyfist fyrst, þegar fyrirhugað er flugtak, þar til hún stöðvast að afloknu flugi.

**Flugriti** (*Flight recorder*): Hvers konar skráningarbúnaður sem er settur í loftfarið og getur nýst við rannsókn slysa eða óhappa, þar með talið ferðariti (*flight data recorder*) og hljóðriti (*voice recorder*).

**Flugáætlun** (*Flight plan*): Tilteknar upplýsingar um fyrirhugað flug loftfars eða hluta flugs, láttnar flugumferðarþjónustu í té.

**Flugbrautarskyggni** (*Runway visual range (RVR)*): Sú fjarlægð sem flugmaður loftfars á miðlínu flugbrautar getur eygt á yfirborðsmerkingum flugbrautarinnar eða þeim ljósum sem afmarka hana eða sýna miðlínu hennar. Flugbrautarskyggni er mælt með skyggnismælum við flugbraut.

**Flughandbók** (*Flight manual*): Handbók, sem tengd er lofthæfivottorðinu, þar sem tilgreint er innan hvaða marka loftfarið er talið lofthæft og gefnar eru nauðsynlegar leiðbeiningar og upplýsingar fyrir flugliða um örugga starfrækslu loftfarsins.

**Flugliði** (*Flight crew member*): Áhafnar meðlimur sem er handhafi fullgilds skírteinis og falið er starf, meðan hann er á flugvakt, sem nauðsynlegt er við starfrækslu loftfarsins.

**Flugstjóri** (*Pilot-in-command*): Flugmaður sem tilnefndur er af eiganda flugvélar til að fara með yfirstjórn um borð í flugvélinni og ber ábyrgð á ferðum hennar og öryggi.

**Flugvallarlágmark** (*Aerodrome operating minima*): Nothæfismörk flugvallar við:

- flugtak, gefin upp sem flugbrautarskyggni og/eða skyggni og, ef nauðsynlegt er, skýjafar;
- lendingu, þegar um er að ræða nákvæmnisaðflug og -lendingu, gefin upp sem skyggni og/eða flugbrautarskyggni og ákvörðunarflughæð/-hæð (DA/H) eftir því sem við á fyrir starfrækslu samkvæmt viðkomandi flokki;
- lendingu, þegar um er að ræða aðflug og landingu með leiðsögu í lóðréttum fleti, gefin upp sem skyggni og/eða flugbrautarskyggni og ákvörðunarflughæð/-hæð (DA/H); og
- lendingu, þegar um er að ræða grunnaðflug og -lendingu, gefin upp sem skyggni og/eða flugbrautarskyggni og lágmarkslækkunarflughæð/-hæð (MDA/H) og, ef nauðsynlegt er, skýjafar.

**Flugverji** (*Crew member*): Áhafnarliði sem gegnir starfi um borð í flugvél meðan á fartíma stendur.

**Flugvél** (*Aeroplane*): Vélknúid loftfar, þyngra en loft, sem helst á flugi aðallega vegna verkana loftsins á vængfleti sem eru óhreyfanlegir meðan á tilteknum þætti flugsins stendur.

**Flugvöllur** (*Aerodrome*): tiltekið svæði á láði eða legi (að meðtöldum byggingum og búnaði) sem ætlað er að nokkru eða öllu leyti til afnota við komu, brottför og hreyfingar loftfara á jörðu niðri.

**Geðvirk efni** (*Psychoactive substances*): Áfengi, ópíumefni, kannabísefni, róandi lyf og svefnlyf, kókaín, önnur geðörvunarlyf, ofskynjunarlyf og rokgyörn leysiefni en að undanskildu kaffi og tóbaki.

**Hringaðflug:** Aðflug flugvélar sem flýgur síðasta hluta blindaðflugs í sjónaðflugi til þess að komast á rétta stefnu til landingar á braut sem liggur ekki vel við beinu aðflugi.

**Hættulegur varningur** (*dangerous goods*): Hlutir eða efni sem geta stofnað heilbrigði, öryggi, eignum eða umhverfinu í hættu og sem er að finna í skránni yfir hættulegan varning í tæknilegu fyrirmælunum eða eru flokkuð í samræmi við þessi fyrirmæli.

**Lagarflugvél** (*Seaplane*): Flugvél sem getur athafnað sig á yfirborði vatns eða sjávar, ýmist á flotum (flotflugvél) eða bol vélarinnar (flugbátur).

**Landflugvél** (*Landplane*): Flugvél sem hefur sig á loft og lendir einvörðungu á landi.

**Lágmarksflughæð yfir hindrun eða lágmarkshæð yfir hindrun** (*Obstacle clearance altitude (OCA) or Obstacle clearance height (OCH)*): Minnsta flughæð eða minnsta hæð fyrir ofan landhæð viðkomandi þröskulds flugbrautar eða landhæð flugvallar eftir því sem við á, sem ákveðin er til að ná tilskyldum aðskilnaði frá hindrunum.

**Lágmarkslækkunarflughæð eða lágmarkslækkunarhæð** (*Minimum descent altitude (MDA) or Minimum descent height (MDH)*): Tiltekin flughæð/hæð sem ekki má fljúga niður fyrir í hringaðflugi eða grunnaðflugi nema nauðsynleg sýn sé til kennileita.

**Leiðarflugsáætlun:** Áætlun um öruggan framgang flugs, gerð með hliðsjón af getumörkum loftfars, öðrum starfrækslutakmörkunum og þeim ytri skilyrðum sem skipta máli og búist er við á fyrirhugaðri flugleið og á viðkomandi flugvöllum.

**Loftfar** (*Aircraft*): Sérhvert tæki sem haldist getur á flugi vegna verkana loftsins, annarra en loftþúðaáhrifa við yfirborð jarðar.

**Lóðrétt heildarskekkja** (*Total vertical error (TVE)*): Lóðréttur rúmfræðilegur munur milli raunverulegrar málþrýstingshæðar, sem loftfar flýgur í, og heimilaðrar málþrýstingshæðar (fluglags).

**Markhreyfill** (*Critical engine*): Sá hreyfill sem hefði óhagstæðust áhrif á afkastagetu og stjórn loftfars ef hann bilaði.

**Marköryggisstig** (*Target level of safety (TLS)*): Almenn hugtak sem segir til um áhættustig sem telst viðunandi við tilteknar aðstæður.

**Neyðareldsneyti** (*Final reserve fuel*): Hluti af varaeldsneyti þ.e. endanlegt varaeldsneyti. Þegar flogið er í samræmi við blindflugsreglur skal lýsa yfir neyðarástandi ef nothæft eldsneyti um borð verður minna en neyðareldsneytið.

**Neyðarsendir** (*ELT – Emergency locator transmitter*): Almenn heiti á búnaði sem sendir greinileg merki á tíðnisviðum 406 MHz og 121.5 MHz og fer í gang sjálfvirktt við árekstur eða er settur handvirktt í gang eftir notkunargildi. Neyðarsendir getur verið af eftirfarandi gerðum:

**Sjálfvirkur, fastur neyðarsendir** (*Automatic Fixed ELT (ELT(AF))*): Sjálfvirkur neyðarsendir sem er festur við loftfar til frambúðar.

**Sjálfvirkur, beranlegur neyðarsendir** (*Automatic Portable ELT (ELT(AP))*): Sjálfvirkur neyðarsendir sem er tryggilega festur við loftfar en hægt er að losa auðveldlega frá því.

**Sjálfvirkur, sjálflosandi neyðarsendir** (*Automatic Deployable ELT (ELT(AD))*): Neyðarsendir sem er tryggilega festur við flugvélinu en losnar sjálfvirktt frá flugvélinni og fer í gang við árekstur og í sumum tilvikum með snertingu við vatn. Einnig er hægt að setja hann í gang handvirktt.

**Neyðarsendir fyrir þá sem komast af** (*Survival ELT (ELT(S))*): Neyðarsendir sem hægt er að losa úr flugvél og er þannig fyrirkomið að hann er auðveldlega tiltækur í neyð og þeir sem komast lífs af geta notað hann handvirktt.

**Nótt:** Tíminn á milli loka ljósaskipta að kvöldi og að upphafi ljósaskipta að morgni. Ljósaskipti enda að kvöldi þegar miðpunktur sólar er 6° fyrir neðan sjóndeildarhring og hefjast að morgni

þegar miðpunktur sólar er 6° fyrir neðan sjóndeildarhring eða annað slíkt tímabil milli sólseturs og sólarupprásar sem Flugmálastjórn Íslands kann að mæla fyrir um

**RCP-flokkur** Flokkun (t.d. RCP-240) sem endurspeglar gildi sem úthlutað eru breytum vegna getu í fjarskiptum.

**RNP-flokkur** (*RNP Type*): Afmörkunargildi, gefið upp sem fjarlægð í sjómílum frá áætluðum ferli þar sem loftfarið er innan þeirra marka a.m.k. 95% af heildarflugtímanum. Dæmi: RNP-4 sýnir nákvæmni í leiðsögu sem er plús eða mínus 4 sjómílur (7,4 km) með 95% öryggi.

**Sjónaðflug** (*VFR flight*): Aðflug þar sem blindaðflugi eða hluta af því er ekki lokið samkvæmt verklagsreglum og aðflug er flogið með hliðsjón af kennileitum á landsvæði.

**Sjónflugsskilyrði** (*Visual meteorological conditions (VMC)*): Veðurskilyrði sem eru tilgreind sem skyggni, fjarlægð frá skýjum og sem skýjaþekjuhæð og eru jafngóð eða betri en tilgreind lágmarksskilyrði.

**Skekkja í hæðarmælingarkerfi** (*Altimetry system error (ASE)*): Munurinn á milli flughæðar sem hæðarmælir sýnir, að því gefnu að loftþrýstingsstillingin á hæðarmælinum sé rétt, og þeirrar málþrýstingshæðar sem svarar til ótruflaðs umhverfisþrýstings.

**Skráningarríki** (*State of Registry*): Ríkið sem hefur hlutaðeigandi loftfar á loftfaraskrá sinni.

**Stýrakerfi**: Kerfi með sjálfvirku landingarkerfi og/eða landingarkerfi með blandaðri tækni.

**Bilunarhlutlaust stýrakerfi**: Stýrakerfi telst bilunarhlutlaust verði ekki veruleg breyting á stillingu stýra eða frávik frá flugslóð eða flughorfi ef bilun verður, en landingu er ekki lokið sjálfvirkt. Ef sjálfstýring er bilunarhlutlaus tekur flugmaður við stjórn flugvélarinnar eftir að bilun verður.

**Bilunarstarfhæft stýrakerfi**: Stýrakerfi telst bilunarstarfhæft ef unnt er að ljúka aðflugi, sléttingu og landingu sjálfvirkt ef bilun verður undir viðbúnaðarhæð. Verði bilun starfar sjálflendingarkerfið eins og bilunarhlutlaust kerfi.

**Bilunarstarfhæft landingarkerfi með blandaðri tækni**: Kerfi þar sem aðalakerfið er bilunarhlutlaust sjálflendingarkerfi með undirkerfi sem er sjálfstætt leiðsögukerfi og gerir flugmanninum kleift að ljúka landingu handvirkt ef aðalakerfið bilar.

**Tilskilin geta í fjarskiptum** (*Required communication performance (RCP)*): Lýsing á getu í fjarskiptum sem er nauðsynleg til stuðnings sértækum aðgerðum rekstrarstjórnunar flugumferðar (ATM).

**Tilskilin hæfni leiðsögu** (*Required navigation performance (RNP)*): Lýsing á hæfni leiðsögu sem nauðsynleg er fyrir starfrækslu í skilgreindu loftrými.

**Umráðandi** (*operator*): Einstaklingur, fyrirtæki eða stofnun sem starfrækir eða býðst til að starfrækja loftfar.

**Varaflugvöllur** (*Alternate aerodrome*): Flugvöllur sem fljúga má loftfari til þegar ógerlegt eða óráðlegt er að halda áfram til eða lenda á þeim flugvelli þar sem áætlað var að lenda. Til varaflugvalla teljast eftirfarandi:

**Varaflugvöllur við flugtak** (*Take-off alternate*): Varaflugvöllur sem unnt er að lenda loftfari á ef nauðsyn krefur skömmu eftir flugtak og ekki er gerlegt að nota brottfararflugvöllinn.

**Varaflugvöllur á flugleið** (*En-route alternate*): Flugvöllur sem unnt er að lenda loftfari á ef upp kemur óvenjulegt ástand eða neyðarástand á flugleið.

**Varaflugvöllur ákvörðunarstaðar** (*Destination alternate*): Varaflugvöllur sem fljúga má loftfari til ef ógerlegt eða óráðlegt er að lenda á þeim flugvelli þar sem áætlað var að lenda.

**Veðurstofa** (*Meteorological Authority*): Embætti sem veitir eða sér um veðurþjónustu fyrir flug fyrir hönd aðildarríkis Alþjóðaflugmálastofnunarinnar (ICAO).

**Veðurupplýsingar** (*Meteorological information*): Veðurathuganir, veðurgreiningar, veðurspár og sérhver tilkynning er varðar ríkjandi eða væntanleg veðurskilyrði.

**Verkflug** (*Aerial work*): Starfræksla loftfars í sérhæfðri starfsemi og þjónustu, svo sem í landbúnaði, byggingavinnu, við ljósmyndun og ýmiss konar kannanir, athuganir og eftirlit úr lofti, við leit og björgun, í auglýsingaflugi o.s.frv.

**Viðgerð**: Lagfæring á framleiðsluvöru til flugs, eftir að hún hefur skemmst eða slitnað, til að koma henni aftur í lofthæft ástand í því skyni að tryggja að loftfarið uppfylli áfram hönnunarþætti viðeigandi lofthæfikrafna sem lagðar voru til grundvallar útgáfu tegundarvottorðs fyrir viðkomandi tegund loftfars.

**Viðhald** (*Maintenance*): Framkvæmd verka sem nauðsynleg eru til að tryggja áframhaldandi lofthæfi loftfars, þ.m.t. hvert eftirfarandi atriða eitt sér eða sambland þeirra: grannskoðun, skoðun, endurnýjun, lagfæring galla og framkvæmd á breytingum eða viðgerðum.

**Viðhaldsáætlun** (*Maintenance programme*): Skjal þar sem lýst er tiltekinni, reglubundinni viðhaldsvinnu, hversu oft hún er unnin og tengdum verklagsreglum, t.d. áreiðanleikaáætlun, sem þarf fyrir örugga starfrækslu þeirra loftfara sem skjalið gildir um.

**Viðhaldsvottorð** (*Maintenance release*): Skjal sem inniheldur vottun sem staðfestir að viðhaldsvinnunni, sem það vísar til, hafi verið lokið á fullnægjandi hátt, annaðhvort í samræmi við samþykkt gögn og verklagsreglur, sem lýst er í handbók um verklagsreglur viðhaldsfyrirtækisins, eða samkvæmt sambærilegu kerfi.

**Viðlagaeldssneyti** (*Contingency fuel*): Hluti af varaeldsneyti sem reiknað er með vegna ófyrirsjáanlegra atvika.

**Öryggistugi** (*Safety harness*): Axla- og sætisólar sem nota má hvorar í sínu lagi, til þess að festa flugáhöfn eða farþega í sæti sínu.

4. gr.

*Sérstök starfræksla flugvéla*

Sérstök starfræksla flugvéla, t.d. flug í skertu skyggni (CAT II/III) og flutningur á hættulegum varningi er háð leyfi Flugmálastjórnar Íslands.

5. gr.

*Undanþáguheimild.*

Flugmálastjórn Íslands getur veitt undanþágu frá ákvæðum þessarar reglugerðar, enda sé sérstökum ástæðum til að dreifa sem réttlæti slíkt og flugöryggi ekki stefnt í hættu að mati stofnunarinnar

6. gr.

*Refsiákvæði.*

Brot gegn ákvæðum reglugerðar þessarar varða refsingu samkvæmt 141. gr. laga um loftferðir nr. 60/1998 með síðari breytingum.

7. gr.

*Viðaukar.*

Viðaukar I. og II. fylgja reglugerðinni og eru hluti hennar:

8. gr.

*Innleiðing.*

Með reglugerð þessari öðlast gildi sá hluti viðauka nr. 6 við Chicago samninginn um alþjóðlegt almenningsflug (*Convention on International Civil Aviation*) er snýr að almannaflogi flugvéla.

Viðauki I. við reglugerð þessa byggir að miklu leyti á köflum 1 til 7 og 9, í I. hluta viðauka 6 (International Commercial Air Transport – Aeroplanes) við Chicago-samninginn en viðauki II. við reglugerðina byggir á viðbættum og fylgiskjölum við þann hluta.

9. gr.

*Gildistaka.*

Reglugerð þessi er sett samkvæmt heimild í 28. gr. e. og 145. gr. laga um loftferðir nr. 60/1998 með síðari breytingum og öðlast þegar gildi. Jafnframt fellur úr gildi reglugerð nr. 488/1997 um almannaflog með síðari breytingum.

# I. Viðauki.

## Kröfur til flugvéla í almannaflogi

### 1. Almenn atriði

#### 1.1 Lög og reglur.

Flugstjóri skal starfa samkvæmt gildandi lögum, reglum og verklagsreglum ríkisins þar sem flugvélin er starfrækt sbr. 2. gr. um gildissvið reglugerðar þessarar.

#### 1.2 Ábyrgð.

Flugstjóri ber ábyrgð á öryggi allra manna og farms um borð þegar dyrum flugvélar hefur verið lokað. Flugstjóri er einnig ábyrgur fyrir starfrækslu og öryggi flugvélarinnar frá því að hún hefur verið gerð tilbúin til hreyfingar vegna undirbúnings flugtaks, þar til að hún nemur staðar við lok flugs og drepíð hefur verið á hreyfli eða hreyflum sem notaðir eru sem aðalhreyflar.

#### 1.3 Neyðartilvik.

Ef neyðarástand, sem stofnar öryggi flugvélarinnar eða þeirra sem í henni eru í hættu, krefst þess að gripið sé til aðgerða sem fela í sér brot á þeim reglugerðum og fyrirmælum sem gilda á staðnum, skal flugstjóri tilkynna Flugmálastjórn Íslands og rannsóknarnefnd flugslysa um það án tafar, í samræmi við reglugerð um tilkynningu flugslysa, alvarlegra flugatvika og atvika. Flugstjóri skal senda skýrslu um brotið til sömu aðila eins fljótt og kostur er. Ef brot á sér stað í íslenskri flugvél utan íslenskrar lögsögu skal flugstjóri ennfremur tilkynna Flugmálastjórn Íslands og rannsóknarnefnd flugslysa, ef við á, og láta þeim í té afrit af skýrslunni eins fljótt, og auðið er og að jafnaði innan tíu daga frá því að brot átti sér stað. Jafnframt skal tilkynna hlutaðeigandi yfirvöldum í því ríki sem brot átti sér stað.

#### 1.4 Tilkynningarskylda.

Flugstjóri ber ábyrgð á að tilkynna rannsóknarnefnd flugslysa og Flugmálastjórn Íslands, eins fljótt og auðið er um slys sem flugvélin á þátt í og hafa í för með sér alvarleg meiðsl eða dauða eða umtalsverðar skemmdir á flugvélinni eða eignum, í samræmi við reglugerð um tilkynningarskyldu flugslysa, alvarlegra flugatvika og atvika.

#### 1.5 Leit og björgun.

Flugstjóri skal hafa nauðsynlegar upplýsingar um leitar- og björgunarþjónustu á svæðinu, sem fljúga á yfir, tiltækar um borð í flugvélinni.

#### 1.6 Hættulegur varningur.

Við flutning á hættulegum varningi skal fara eftir gildandi reglugerð um öruggan flutning hættulegs varnings flugleiðis.

#### 1.7 Hergögn.

Hergögn má eigi flytja með flugvélum í íslenskri lofthelgi nema með leyfi Flugmálastjórnar Íslands í samræmi við reglugerð um flutning hergagna með loftförum. Til hergagna teljast ekki venjuleg veiði og markskotvopn, sem og neyðar- og viðvörunarbúnaður loftfars og annað það sem nauðsynlegt má telja vegna öryggis flugs, áhafnar og farþega. Sama gildir um skotelda o.þ.h. sbr. 1. gr. laga nr. 16/1998 um skotvopn, sprengiefni og skotelda með síðari breytingum.

## **1.8 Vátryggingar.**

Umráðandi flugvélar sem nota skal til loftferða um íslenska lofthelgi skal taka og halda við vátryggingu eða tryggingu, er örugg telst, til greiðslu skaðabóta sem falla kunnu á hann vegna tjóns er verður á mönnum og hlutum utan flugvélarinnar og stafa af notkun hennar, í samræmi við 131. gr. laga um loftferðir nr. 60/1998 með síðari breytingum og reglugerð um skylduvátryggingar vegna loftferða.

## **2. Undirbúningur flugs og verklag á flugi**

### **2.1 Fullnægjandi aðstaða**

Flugstjóri skal ekki leggja upp í flug nema gengið hafi verið úr skugga um með öllum eðlilegum og tiltækum ráðum, sem beinlínis eru nauðsynleg fyrir viðkomandi flug og örugga starfrækslu flugvélar, að svæði og aðstaða á jörðu og/eða vatni, séu fullnægjandi, þ.m.t. fjarskiptavirki og leiðsögutæki.

### **2.2 Flugvallarlágmörk, starfræksla í skertu skyggni**

Flugstjóri skal ekki fljúga til eða frá flugvelli og nota lágmörk sem eru lægri en þau lágmörk sem sett hafa verið fyrir flugvöllinn af Flugmálastjórn Íslands eða af yfirvöldum viðkomandi ríkis, ef flugvöllurinn er staðsettur erlendis, nema með sérstöku samþykki Flugmálastjórnar eða hlutaðeigandi yfirvalds viðkomandi ríkis.

### **2.3 Leiðbeiningar til flugverja og farþega**

2.3.1 Flugstjóri skal tryggja að flugverjar og farþegar fái upplýsingar, munnlega eða með öðrum hætti, um staðsetningu og notkun:

- a) öryggisbelta og, eftir því sem við á:
- b) neyðarútganga;
- c) björgunarvesta;
- d) súrefnisbúnaðar; og
- e) annars neyðarbúnaðar til einstaklingsnota, þ.m.t. spjöld með öryggisleiðbeiningum fyrir farþega.

2.3.2 Flugstjóri skal tryggja að öllum um borð sé kunnugt um staðsetningu og almennar notkunarreglur helsta neyðarbúnaður um borð, sem ætlaður er til sameiginlegra nota.

### **2.4 Lofthæfi flugvélar og öryggisráðstafanir**

2.4.1 Flug skal ekki hafið fyrr en að flugstjóri hefur gengið úr skugga um:

- a) að flugvélin sé lofthæf, skráð með viðeigandi hætti og að viðeigandi vottorð og skírteini þess efnis séu um borð í flugvélinni. Flugmálastjórn Íslands er heimilt að veita undanþágu frá þessu þegar nauðsynlegt þykir að prófa kosti flugvélar eða vegna annarra sérstakra ástæðna;
- b) að mælitæki og búnaður sem hafa verið sett í flugvélin, séu viðeigandi, að teknu tilliti til þeirra flugskilyrða sem búist er við;
- c) að allt nauðsynlegt viðhald hafi farið fram í samræmi við 6. kafla reglugerðar þessarar;
- d) að massi flugvélar og staðsetning þyngdarmiðju séu þannig að flugið geti farið fram með öruggum hætti, að teknu tilliti til þeirra flugskilyrða sem búist er við;
- e) að allri hleðslu um borð sé rétt dreift og hún tryggilega fest og
- f) að ekki verði farið yfir starfrækslumörk flugvélar sem er að finna í flughandbókinni eða jafngildi hennar.



2.4.2 Flugstjóri skal hafa fullnægjandi upplýsingar um klifurgetu með alla hreyfla virka til að geta ákvarðað klifurhallann sem hægt er að ná á brottfararstigi flugsins við þau flugtaksskilyrði, sem eru fyrir hendi, og fyrirhugaða flugtaksaðferð.

## 2.5 Veðurlýsingar og veðurspár

Áður en flugstjóri leggur upp í flug skal hann hafa kynnt sér allar fyrirbyggjandi veðurupplýsingar sem varða fyrirhugað flug. Undirbúningur fyrir flug til staðar fjarri brottfararstað og fyrir allt flug samkvæmt blindflugsreglum skal fela í sér:

- 1) athugun á nýjustu, fyrirbyggjandi veðurlýsingum og veðurspám og
- 2) varaáætlun til að grípa til ef ekki er hægt að ljúka flugi eins og áætlað var vegna veðurskilyrða.

## 2.6 Takmarkanir vegna veðurskilyrða

### 2.6.1 Flug samkvæmt sjónflugsreglum

Flug, sem ætlað er að framkvæma samkvæmt sjónflugsreglum, skal ekki leggja upp í nema nýjustu, fyrirbyggjandi veðurlýsingar eða sambland af veðurlýsingum og veðurspám bendi til þess að veðurskilyrði á leiðinni, eða á þeim hluta leiðarinnar og á þeim tíma sem fyrirhugað er að fljúga, séu þannig að hægt sé að fljúga samkvæmt sjónflugsreglum. Þetta á þó ekki við algerlega staðbundið flug í sjónflugsskilyrðum.

### 2.6.2 Flug samkvæmt blindflugsreglum

Þegar fljúga á í samræmi við blindflugsreglur innanlands eða til Íslands skal í leiðarflugáætlun og í flugáætlun fyrir flugumferðarþjónustu (ATS) tilgreina að minnsta kosti einn varaflugvöll. Sama gildir um flug til eða innan Grænlands.

#### 2.6.2.1 Þegar krafist er varaflugvallar ákvörðunarstaðar

Ekki skal leggja upp í flug sem á að fljúga samkvæmt blindflugsreglum nema fyrirbyggjandi upplýsingar gefi til kynna að skilyrði á þeim flugvelli, þar sem áætlað er að lenda, og á a.m.k. einum varaflugvelli ákvörðunarstaðar verði jafngóð eða betri á áætluðum komutíma en flugvallarlágmörkin.

#### 2.6.2.2 Þegar ekki er krafist varaflugvallar

Flug sem framkvæma á samkvæmt blindflugsreglum skal ekki hafið ef ekki er krafist varaflugvallar nema:

- a) í gildi séu staðlaðar verklagsreglur um blindaðflug sem gefnar hafi verið út fyrir flugvöllinn, þar sem áætlað er að lenda, og
- b) nýjustu, fyrirbyggjandi veðurupplýsingar gefi til kynna að eftirfarandi veðurskilyrði verði fyrir hendi á tímabilinu tveimur tímum fyrir til tveimur tímum eftir áætlaðan komutíma:
  - 1) skýjapekjuhæð, sem er a.m.k. 300 m (1000 fet) fyrir ofan lágmarkið í verklagsreglunum um blindaðflug; og
  - 2) skyggni sem er a.m.k. 5,5 km eða er 4 km meira en lágmarkið í verklagsreglunum.

### 2.6.3 Flugvallarlágmörk

2.6.3.1 Flugi skal ekki haldið áfram í átt að ákvörðunarstað nema nýjustu, fyrirbyggjandi veðurupplýsingar gefi til kynna að skilyrði á þeim flugvelli eða á a.m.k. einum varaflugvelli ákvörðunarstaðar verði jafngóð eða betri á áætluðum komutíma en tilgreind flugvallarlágmörk.

2.6.3.2 Í blindaðflugi skal ekki fara lengra en að ytri markvita, ef um er að ræða nákvæmisaðflug, eða niður fyrir 300 m hæð (1000 fet) yfir flugvelli ef um er að ræða grunnaðflug, nema tilkynnt skyggni eða ráðandi flugbrautarskyggni sé yfir tilgreindum flugvallarlágmörkum.

2.6.3.3 Fari tilkynnt skyggni eða ráðandi flugbrautarskyggni niður fyrir tilgreind flugvallarlágmörk eftir að farið hefur verið fram hjá ytri markvitanum í nákvæmnisaðflugi, eða eftir að komið er niður fyrir 300 m hæð (1000 fet) yfir flugvelli ef um er að ræða grunnaðflug, má halda áfram aðflugi í ákvörðunarhæð (DA/H) eða lágmarkslækkunarhæð (MDA/H). Í öllu falli skal ekki halda áfram aðflugi til landingar lengra en að þeirri stöðu þar sem farið væri niður fyrir flugvallarlágmörk.

#### 2.6.4 Flug í ísingarskilyrðum

Ef veðurskilyrði eru með þeim hætti að vitað er um ísingu eða búast má við henni skal ekki leggja upp í flug nema flugvél hafi skírteini og tækjabúnað til flugs við slík skilyrði.

### 2.7 Varaflugvellir

Ef leggja á upp í flug sem á að fljúga í samræmi við blindflugsreglur skal velja a.m.k. einn varaflugvöll ákvörðunarstaðar og tilgreina hann í flugáætluninni nema:

- a) lengd flugsins og ríkjandi veðurskilyrði séu á þann veg að sæmileg víska ríki um að á áætluðum landingartíma, svo og sæmilega lengi fyrir og eftir þann tíma, verði unnt að fljúga að og lenda á fyrirhuguðum landingarflugvelli við sjónflugsskilyrði; eða
- b) fyrirhugaður landingarflugvöllur sé afskekktur og enginn hentugur varaflugvöllur ákvörðunarstaðar sé fyrir hendi.

### 2.8 Eldsneytis- og olúbirgðir

2.8.1 Flug skal ekki hefja nema nægilegt eldsneyti og olía sé á flugvélinni til að tryggja að hægt sé að ljúka fluginu örugglega að teknu tilliti til bæði veðurskilyrða og allra tafa sem búist er við á fluginu og, eftir því sem við á, eftirfarandi sérákvæði séu uppfyllt:

#### 2.8.1.1 Flug í samræmi við blindflugsreglur.

- a) Á flugvélinni skal vera a.m.k. nægilegt eldsneyti og olía til að unnt sé að fljúga til flugvallarins, sem áætlað er að fljúga til, og í 45 mínútur eftir það ef ekki er krafist varaflugvallar á ákvörðunarstað sbr. undanþága í grein 4.6.2.2, eða
- b) ef varaflugvallar á ákvörðunarstað er krafist, fljúga til flugvallarins sem áætlað er að fljúga til, þaðan til varaflugvallar og í 45 mínútur eftir það. Fyrir flugvélar með hverfihreyfla má minnka neyðareldsneytið þannig að það dugi til flugs í 30 mínútur útreiknað í biðflugi í 1500 fetum miðað við málloft og áætlaðan landingarmassa. Einnig skal reikna með 5% viðlagaeldsneyti í báðum tilvikum.
- c) Þegar flogið er í samræmi við blindflugsreglur skal lýsa yfir neyðarástandi ef nothæft eldsneyti um borð verður minna en neyðareldsneytið.

#### 2.8.1.2 Flug í samræmi við sjónflugsreglur

- a) Á flugvélinni skal vera a.m.k. nægilegt eldsneyti og olía til að fljúga til flugvallarins sem áætlað er að fljúga til og í 45 mínútur eftir það auk viðlagaeldsneytis sem er 5% af eldsneytiseyðslu á flugi til að mæta ófyrirsjáanlegum atvikum. Í kennsluflugi með kennara þegar flogið er í umferðarhring má minnka varaeldsneytið í 30 mínútur.
- b) Í flugi í samræmi við sjónflugsreglur skal lýsa yfir neyðarástandi ef ekki er nægilegt eldsneyti og olía á flugvélinni til að ná til nothæfs flugvallar.

### 2.9 Súrefnisbirgðir

Flugstjóri skal tryggja að súrefni til öndunar sé tiltækt fyrir flugverja og farþega í nægilegu magni fyrir allt flug í flughæð þar sem súrefnisskortur gæti skert andlega og líkamlega getu flugverja eða haft skaðleg áhrif á farþega.

Leiðbeiningar um flutning og notkun súrefnis er að finna í fylgiskjali B í II. viðauka við reglugerð þessa.

## **2.10 Notkun súrefnis**

Allir flugliðar, sem hafa með höndum störf sem eru nauðsynleg fyrir örugga starfrækslu flugvélar í flugi, skulu ávallt nota súrefni til öndunar ef fyrir hendi eru aðstæður þar sem notkunar þess er krafist skv. lið 2.9.

## **2.11 Öryggisfyrirmæli á flugi**

Í neyðartilvikum á flugi skal flugstjóri tryggja að allir um borð fái leiðbeiningar um hvernig rétt er að bregðast við aðstæðum í neyðartilvikum.

## **2.12 Tilkynningar flugmanna um veðurskilyrði**

Tilkynna skal svo fljótt sem kostur er, um veðurskilyrði sem eru líkleg til að hafa áhrif á öryggi flugs annarra loftfara.

## **2.13 Hættulegar aðstæður í flugi**

Ef aðstæður verða á einhvern hátt hættulegar í flugi, vegna annars en veðurskilyrða skal tilkynna það svo fljótt sem kostur er. Tilkynningar, sem eru gefnar með þessum hætti, skulu vera eins ítarlegar og nauðsynlegt er vegna öryggis annarra loftfara.

## **2.14 Hæfi flugliða**

Flugstjóra er skylt að sjá til þess:

- a) að flug sé ekki hafið ef einhver flugliði er óhæfur til að gegna skyldustörfum af einhverjum ástæðum, t.d. vegna meiðsla, veikinda, þreytu, áhrifa áfengis eða lyfja; og
- b) að flugi sé ekki haldið áfram lengra en að næsta hentuga flugvelli ef hæfi flugliða til þess að gegna skyldustörfum sínum skerðist verulega, m.a. vegna þreytu, veikinda eða súrefnisskorts.

2.14.1 Enginn flugliði má hafa með hendi starf í loftfari eða vera við stjórn loftfars, sé hann vegna neyslu áfengis, örvandi eða deyfandi lyfja, vegna sjúkdóms eða þreytu eða annarra líkra orsaka óhæfur til að sinna starfi sínu af fyllsta öryggi.

## **2.15 Flugliðar í vinnureitum og farþegar um borð**

### **2.15.1 Flugtak og landing**

Við flugtak og landingu skulu allir flugliðar, sem krafist er að séu á flugvakt í stjórnklefa, vera í vinnureitum sínum.

### **2.15.2 Á flugleið**

Á flugleið skulu allir flugliðar, sem krafist er að séu á flugvakt í stjórnklefa, vera í vinnureitum sínum nema þeir þurfi óhjákvæmilega að bregða sér frá vegna skyldustarfa við starfrækslu flugvélarinnar eða til að sinna líkamlegum þörfum sínum.

### **2.15.3 Öryggisbelti í sætum og öryggistyggi í íslenskum loftförum.**

#### **a) Flugliðar.**

- 1) i) Í flugtaki og landingu svo og ávallt þegar flugstjóri telur þess þörf í öryggisskyni skulu allir flugliðar vera tryggilega spenntir með öryggisbeltum og öryggistygjum þegar þau eru fyrir hendi.

ii) Í öllum íslenskum flugvélum í sérhverju flugi skulu vera öryggistygi við sæti hvers flugliða þegar því verður viðkomið að mati Flugmálastjórnar Íslands.

2) Á öðrum stigum flugsins skulu allir flugliðar í stjórnklefa hafa öryggisbelti spennt þegar þeir eru í vinnureitum sínum.

b) Farþegar

1) Fyrir flugtak og landingu, í akstri svo og ávallt þegar þess er talin þörf í öryggisskyni skal flugstjóri sjá til þess að allir farþegar um borð séu tryggilega spenntir í sæti sín eða legurúm, með öryggisbeltum og öryggistygjum þegar þau eru fyrir hendi.

2) Flugstjóri skal sjá til þess að aldrei sé leyft að fleiri en einn sé um sama flugvélsætið, nema í tilteknum sætum þar sem saman sitja einn fullorðinn, sem hafi öryggisbelti spennt og barn undir tveggja ára aldri (ungbarn).

## 2.16 Verklagsreglur í blindflugi.

2.16.1 Þar sem flugvöllur er staðsettur, skal samþykkja og birta eina eða fleiri verklagsreglur um blindaðflug, sem eru samdar í samræmi við flokkun blindaðflugs og -landinga, fyrir hverja blindflugsbraut eða flugvöll sem notaður er til blindflugs.

2.16.2 Allar flugvélar, sem eru starfræktar samkvæmt blindflugsreglum, skulu uppfylla verklagsreglur um blindflug sem gefnar eru út í flugmálahandbók þess ríkis þar sem flugvöllurinn er staðsettur.

## 2.17 Leiðbeiningar — almenn atriði

Flugvél skal ekki ekið á athafnasvæði flugvallar nema sá sem er við stjórnþaki hennar:

a) hafi fengið viðeigandi heimild frá eiganda eða frá leigutaka, ef hún er í leigu, eða frá tilnefndum fulltrúa hans;

b) sé fyllilega hæfur til að aka flugvélinni;

c) sé með réttindi til að nota talstöðina, ef þörf er á talstöðvarfjarskiptum; og

d) hafi fengið leiðbeiningar frá hæfum aðila um skipulag flugvallarins og, eftir því sem við á, upplýsingar um leiðir, skilti, merkingar, ljós, flugstjórnarmerki og fyrirmæli, orðfæri og verklagsreglur og geti farið að stöðlum fyrir starfrækslu sem krafist er fyrir örugga hreyfingu flugvélar á flugvelli.

## 2.18 Eldsneytisáfylling með farþega um borð

2.18.1 Áfylling eldsneytis á flugvél skal ekki framkvæmd þegar farþegar fara um borð, eru um borð eða fara frá borði nema flugstjóri sjái til þess að farið sé eftir reglugerð um eldsneytisáfyllingu loftfara og hann eða annað hæft starfslið sé tilbúið til að hefja og stjórna rýmingu flugvélarinnar á sem öruggastan, hagkvæmasta og skjótasta hátt.

2.18.2 Þegar eldsneyti er fyllt á meðan farþegar fara um borð, eru um borð eða fara frá borði skal fjarskiptum komið á með kallkerfi flugvélarinnar eða öðrum hentugum aðferðum á milli starfsliðs á jörðu niðri, sem hefur umsjón með eldsneytisáfyllingunni, og flugstjórans eða annar hæfs starfsliðs sem er krafist skv. lið 2.18.1.

## 2.19 Flug yfir sjó.

Íslenskum einshreyfils landflugvélum skal ekki flogið lengra frá landi en svo, að hægt sé að ná til lands í renniflugi. Flugmálastjórn getur þó veitt sérstakt leyfi fyrir ferjuflugi yfir haf og milli landa, svo og fyrir einkaflugi á tímabilinu frá apríl til september, að því tilskyldu að:

a. flugstjóri hafi a.m.k. 500 klst. flugreynslu og gilda blindflugsáritun,

b. flugvélin sé skráð til blindflugs og

c. meðferðis sé björgunarbátur af viðurkenndri gerð er rúmi alla um borð. Báturinn skal búinn neyðarsendi ELT(S).

## **2.20 Ákvörðun tóamassa.**

Skráður umráðandi flugvélar skal ákvarða tóamassa og þyngdarmiðju hvernar flugvélar með því að láta vigta hana áður en hún er fyrst tekin í notkun.

Flugvélar með hámarksflugtaksmassa 2730 kg og meira skal eftir það vigta á 5 ára fresti. Flugvélar með hámarksflugtaksmassa undir 2730 kg skal vigta á 10 ára fresti. Gera skal grein fyrir samanlögðum áhrifum breytinga og viðgerða á tóamassa og jafnvægi og skrásetja á tilskilinn hátt. Flugvélar með hámarksflugtaksmassa undir 2730 kg sem eingöngu eru notaðar í einkaflugi þarf ekki að endurvigta ef sýnt er fram á að haldin hafi verið skrá um breytingar og viðgerðir og áhrif þeirra á tóamassa og jafnvægi. Vigta skal flugvélar ef ekki er vitað nákvæmlega um áhrif breytinganna á tóamassa og jafnvægi.

## **2.21 Massi og jafnvægi.**

2.21.1 Flugstjóri skal sjá til þess að í öllu flugi sé hleðsla, massi og þyngdarmiðja flugvélar jafnan í samræmi við þær takmarkanir sem tilgreindar eru í samþykktri flughandbók flugvélarinnar eða rekstrarhandbók ef hún er meira takmarkandi.

2.21.2 Flugstjóri skal fyrir hvert flug gera massa- og jafnvægisútreikning sem sýnir að hleðslu og dreifingu sé þannig háttað að ekki sé farið yfir massa og jafnvægismörk fyrir flugvélinu.

2.21.3 Flugstjóri skal ákvarða massa eldsneytis á flugvél út frá raunverulegum eðlismassa eldsneytisins eða ef eðlismassi eldsneytisins er ekki þekktur, með aðferð sem tilgreind er í flughandbók flugvélarinnar.

2.21.4 Massagildi fyrir áhöfn.

Flugstjóri skal nota eftirfarandi massagildi fyrir áhöfn:

- 1) Raunmassa, þar með talinn allan áhafnarfarangur eða
- 2) staðalmassa sem er 85 kg að meðtöldum handfarangri eða
- 3) aðra staðalmassa sem Flugmálastjórn Íslands getur fallist á.

## **2.22 Massagildi fyrir farþega og farangur.**

2.22.1 Flugstjóri skal reikna út massa farþega, annaðhvort með því að nota raunverulega þyngd hvers einstaklings samkvæmt vigt eða staðalmassagildi farþega sem tilgreind eru í töflu í grein

2.22.3. Sé flugvél með færri en 10 farþegasætum er heimilt að ákvarða massa farþega með því að láta hvern farþega, eða einhvern fyrir hans hönd, gefa upp þyngd sína eða með því að áætla hana. Skal þá handfarangur reiknaður 10 kg á hvern farþega. Ef þyngd farþega er fengin með vigtnun eða áætluð skal skrá hana sérstaklega fyrir hvern farþega. Ef raunmassi er ákvarðaður með vigtnun skal flugstjóri sjá til þess að persónulegir munir og handfarangur teljist þar með. Skal þá vigtnun fara fram sem næst flugvélinni, strax áður en farið er um borð.

2.22.2 Flugstjóri skal reikna út massa farangurs með því að nota raunverulega þyngd farangurs samkvæmt vigtnun. Sé ekki unnt að vigta farangur skal áætla þyngd hans eins nákvæmlega og hægt er.

2.22.3 Í staðalmassagildi fyrir farþega er innifalinn handfarangur (6 kg) og massi allra ungbarna undir tveggja ára aldri sem fullorðinn farþegi situr með í einu farþegasæti. Ungbörn sem sitja ein í farþegasætum teljast börn.

### **Staðalmassagildi fyrir farþega:**

Farþegasæti	1-5	6-9	10-19
Karlar	104 kg	96 kg	92 kg
Konur	86 kg	78 kg	74 kg
Börn	35 kg	35 kg	35 kg

Ef enginn handfarangur er í farþegarými í flugi eða ef handfarangur er reiknaður sér er heimilt að draga 6 kg frá massagildum fyrir karla og fyrir konur hér að framan. Hlutir eins og yfirhafnir, regnhlífur, litlar handtöskur eða veski, lesefni eða litlar myndavélar teljast ekki handfarangur að því er þennan lið varðar. Staðalmassagildi fyrir fallhlíf er 10 kg.

### 2.23 Frágangur farangurs.

Flugstjóri skal sjá svo um að allur farangur, sem farþegar flytja með sér sé á öruggum stað við flugtak og landingu, svo sem í farangurs- og vöruhólfi, undir farþegasætum eða á annan hátt tryggilega frá honum gengið.

## 3. Afkastageta flugvéla- starfrækslumörk

### 3.1 Starfræksla.

Flugvél skal starfrækt:

- samkvæmt skilmálum í lofthæfivottorði hennar eða jafngildu viðurkenndu skjali;
- innan starfrækslumarka sem Flugmálastjórn Íslands mælir fyrir um; og
- innan massamarka sem lögð eru á í samræmi við gildandi hljóðstigsvottunarstaðla í I. bindi 16. viðauka við Chicago-samninginn, nema annað sé heimilað í undantekningartilvikum, fyrir tiltekinn flugvöll eða flugbraut, þar sem engin vandamál eru vegna truflunar af völdum hávaða, af Flugmálastjórn Íslands eða, ef flugvöllur er í öðru ríki, af viðkomandi yfirvöldum þess ríkis þar sem flugvöllur er staðsettur.

### 3.2 Merkingar.

Upplýsingaspjöld, listar, merkingar á mælitækjum eða sambland þessara hluta, þar sem fram koma þau starfrækslumörk sem Flugmálastjórn Íslands mælir fyrir um eða mælt er fyrir um í tegundarskírteini, skulu vera sett fram á sjónrænan hátt og vera sýnileg í flugvélinni.

## 4. Mælitæki og búnaður flugvéla

### 4.1 Flugvélar í flugi

#### 4.1.1 Almenn atriði

Auk þess lágmarksbúnaðar, sem nauðsynlegur er til að unnt sé að gefa út lofthæfivottorð, skal koma fyrir um borð í flugvélum mælitækjum, búnaði og flugskjölum þeim, sem mælt er fyrir um í eftirfarandi greinum, eða þau borin um borð, eftir því sem við á, í samræmi við þá flugvél sem notuð er og þær aðstæður sem vélinni skal flogið við. Skráningarríki flugvélar skal samþykkja og viðurkenna mælitækin og búnaðinn sem mælt er fyrir um, þ.m.t. uppsetningu þeirra.

#### 4.1.2 Mælitæki

Flugvél skal búin mælitækjum sem gera áhöfn kleift að stjórna flugslóð hennar, framkvæma samkvæmt starfsháttum öll þau flugbrögð, sem þörf krefur, og fljúga innan starfrækslumarka flugvélar við þau skilyrði sem búast má við í fluginu.

#### 4.1.3 Búnaður

#### 4.1.3.1 Flugvélar í flugi.

##### 4.1.3.1.1 Flugvélar í flugi skulu búnar:

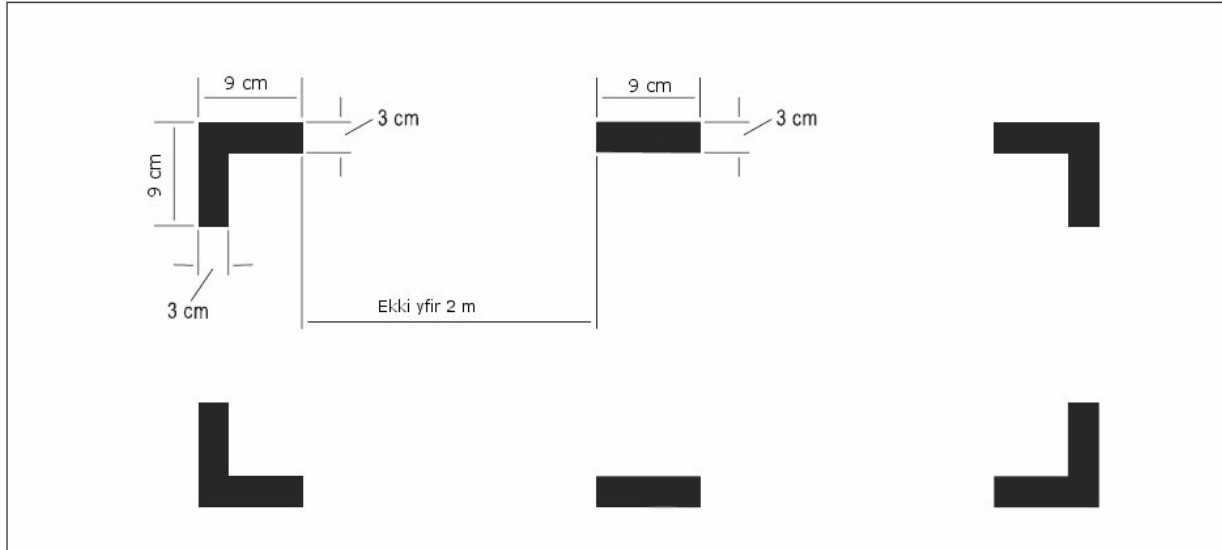
- a) aðgengilegum sjúkrakassa;
- b) handslökkvitækjum af þess konar tegund að þau valdi ekki hættulegri loftmengun inni í flugvélinni við notkun. A.m.k. eitt þeirra skal vera staðsett í:
  - 1) flugstjórnarklefa og
  - 2) sérhverju farþegarými sem er aðskilið frá flugstjórnarklefanum og ekki er auðvelt fyrir flugstjóra eða aðstoðarflugmann að ná til;
- c)
  - 1) sæti eða legurými fyrir hvern þann um borð sem náð hefur 2 ára aldri og
  - 2) öryggisbeltum og öryggistygjum þegar þau eru fyrir hendi, fyrir hvert sæti og hvert legurúm;
- d) eftirfarandi handbókum, kortum og upplýsingum:
  - 1) flughandbók eða öðrum skjölum eða upplýsingum um öll starfrækslumörk flugvélarinnar sem Flugmálastjórn Íslands mælir fyrir um og krafist er vegna beitingar 3. kafla,
  - 2) gildum og hentugum kortum fyrir fyrirhugaða flugleið og allar þær flugleiðir sem ætla má að hugsanlega yrðu flognar ef víkja þyrfti af upphaflegri flugleið,
  - 3) verklagsreglum, sem mælt er fyrir um í viðauka 2 við Chicago-samninginn, fyrir flugstjóra um einelti og
  - 4) sjónmerkjum sem notuð eru við einelti og er að finna í viðauka 2 við Chicago-samninginn; og
- e) til vara, þeim bræðivörum, af réttum gerðum, sem unnt er að ná til og skipta um á flugi.

4.1.3.1.2 Allar flugvélar skulu búnar leiðbeiningum um merkjakerfi það sem notað er við samskipti frá jörðu til loftfara við leit og björgun.

#### 4.1.4 Merking rofstaða á bol

4.1.4.1 Ef á bol flugvélar eru merktir staðir sem heppilegt er fyrir björgunarmenn að rjúfa gat á í neyðartilvikum skulu þeir staðir merktir eins og sýnt er hér á eftir (sjá meðfylgjandi mynd). Merkingarnar skulu vera í rauðum eða gulum lit og, ef nauðsyn krefur, skulu útlínurnar dregnar með hvítum lit til að þær skeri sig frá bakgrunninum.

4.1.4.2 Ef meira en 2 metrar eru milli hornamerkinganna skal mála millilínur, sem eru 9 cm × 3 cm, svo að hvergi sé meira en tveggja metra bil milli merkinga.



Merking rofstaða (sjá 4.1.4)

## 4.2 Flugvélar sem flogið er samkvæmt reglum um sjónflug

Allar flugvélar, sem er flogið samkvæmt reglum um sjónflug, skulu búnar:

- seguláttavita;
- nákvæmri klukku sem sýnir klukkustundir, mínútur og sekúndur;
- næmum þrýstingshæðarmæli;
- hraðamæli; og
- þeim viðbótarmælitækjum eða -búnaði sem Flugmálastjórn Íslands kann að mæla fyrir um.

## 4.3 Flugvélar í flugi yfir hafi eða vatni

### 4.3.1 Lagarflugvélar

Allar lagarflugvélar í sérhverju flugi skulu búnar:

- einu björgunarvesti, eða sambærilegum flotbúnaði, fyrir sérhvern um borð sem geymt er á stað þar sem auðvelt er að ná til þess úr sæti eða legurúmi;
- tækjum til að gefa frá sér hljóðmerki, sem kveðið er á um í alþjóðareglum til að koma í veg fyrir árekstra á sjó, þegar það á við;
- einu akkeri; og
- einu rekakkeri (flotakkeri) (drogue) til að auðvelda stjórn á flugvélinni ef nauðsyn krefur.

### 4.3.2 Landflugvélar

#### 4.3.2.1 Eins hreyfils flugvélar.

Allar eins hreyfils landflugvélar, sem fljúga yfir hafi eða vatni fjær landi en svo að ná megi til lands í renniflugi, skulu hafa innanborðs björgunarvesti, eða sambærilegan flotbúnað, fyrir sérhvern um borð og sem er komið þannig fyrir að auðveldlega megi ná til þeirra úr sætum eða legurúmum þess sem þau eru ætluð.

#### 4.3.3 Flugvélar í langflugi yfir hafi eða vatni

Allar flugvélar sem er flogið í langflugi yfir hafi eða vatni skulu búnar:



a) einu björgunarvesti eða sambærilegum flotbúnaði fyrir sérhvern um borð, þegar flugvél er flogið yfir hafi eða vatni fjær landi en 93 km (50 sjómíllur), þar sem hæglega mætti nauðlenda. Búnaðurinn skal geymdur á stað sem auðvelt er að nálgast hann úr sæti eða legurúmi þess sem þau eru ætluð;

b) i) björgunarbátum sem rúma alla um borð og komið er þannig fyrir að auðvelt sé að taka þá í notkun í neyðartilvikum. Í þeim skal vera nauðsynlegur björgunarbúnaður, þ.m.t. búnaður til að lifa af og miðast sá búnaður við það flug sem fyrirhugað er hverju sinni, og ii) búnaði til að senda upp neyðarblys svo sem lýst er í viðauka 2 við Chicago-samninginn,

þegar eins hreyfils flugvél er flogið yfir hafi eða vatni fjær landi en 185 km (100 sjómíllur), þar sem hæglega mætti nauðlenda, og þegar fjölhreyfla flugvél, sem haldið getur áfram flugi með einn hreyfil óvirkan, er flogið fjær landi en 370 km (200 sjómíllur), þar sem hæglega mætti nauðlenda;

c) tiltækum vatnspéttum flotbúningi fyrir sérhvern um borð ásamt nærfatnaði sem haldið getur nægum hita á þeim er búninginn notar, þegar íslenskri einshreyfils flugvél, eða flugvél sem ekki getur haldið áfram flugi ef markhreyfill hennar verður óvirkur, er flogið fjær landi en 93 km (50 sjómíllur), þar sem hæglega mætti nauðlenda.

Í íslenskum flugvélum skal vera neyðarsendistöð sem sendir á örtíðni (VHF) og í samræmi við viðeigandi ákvæði viðauka 10 við Chicago-samninginn. Sendistöðin skal vera í eða fest við a.m.k. einn björgunarbát flugvélarinnar eða komið þannig fyrir að auðvelt sé að taka hana í notkun í neyðartilvikum. Hún skal vera beranleg, sjálffleytin, vatnspolin og óháð aflkerfum flugvélarinnar. Unnt skal vera að nota sendistöðina fjarri flugvélinni af mönnum sem ekki hefur verið sérstaklega kennt að nota hana.

#### **4.4 Flugvélar í flugi yfir tilgreindum landsvæðum**

Þegar flugvélum er flogið yfir landsvæði, sem hlutaðeigandi ríki hefur tilgreint sem mjög erfið til leitar og björgunar, skulu þær búnar merkjasendingarbúnaði og björgunarbúnaði (þ.m.t. búnaður til að lifa af) eftir því sem við á fyrir svæðið sem flogið er yfir.

4.4.1. Allar íslenskar flugvélar skulu útbúnaðar neyðarsendi sbr. grein 4.12.

4.4.2. Í flugi einshreyfils flugvéla í íslenskri lofthelgi skal hafa meðferðis búnað sem tryggir öryggi áhafnar og farþega í a.m.k. sólarhring ef til nauðlendingar kæmi. Búnaðurinn skal miðaður við aðstæður hverju sinni, t.d. skal hafa meðferðis varmapoka, skjólfatnað og neyðarkost.

#### **4.5 Flugvélar í háflugi**

4.5.1 Í öllum flugvélum, sem ætlað er að fljúga í miklum flughæðum, skal vera búnaður til þess að hægt sé að geyma og gefa súrefnið sem krafist er í grein 2.9 hér að framan.

4.5.2 Í flugvélum með jafnþrýstibúnaði, sem ætlað er að fljúga í flughæðum þar sem loftþrýstingur er minni en 376 hPa (samsvarar um 25000 feta lofthæð) skal vera búnaður sem varar flugáhöfn á öruggan hátt við hvers konar hættulegum þrýstingsmissi.

#### **4.6 Flugvélar sem flogið er samkvæmt blindflugsreglum**

Allar flugvélar, sem flogið er samkvæmt blindflugsreglum eða geta ekki haldið æskilegu flughorfi án viðmiðunar við einn eða fleiri flugmæla, skulu búnaðar:

- a) seguláttavita,
- b) nákvæmri klukku sem sýnir klukkustundir, mínútur og sekúndur,
- c) næmum þrýstingshæðarmæli,

- d) hraðamæli, tengdum kerfi sem hefur búnað til að koma í veg fyrir truflanir vegna vatnsþéttingar eða ísmyndunar,
- e) beygju- og skriðmæli,
- f) gervisjónbaugi (*artificial horizon*),
- g) nefstefnuvísi (með stefnustöðugleika) (stefnusnúðu) (*directional gyroscope*),
- h) búnaði, sem sýnir hvort aflugjafi snúðumælitækjanna er í lagi,
- i) mæli inni í stjórnklefa sem sýnir hitastig utan flugvélarinnar,
- j) stig- og fallmæli og
- k) þeim viðbótarmælitækjum eða -búnaði sem Flugmálastjórn Íslands kann að mæla fyrir um.

4.6.1 Fjölhreyflaflugvélar, sem notaðar eru í kennslu- og þjálfunarflugi skulu búnar tveimur hæðarmælum (sbr. liður c í grein 4.6).

6.6.2 Aflugjafi fyrir beygju og skriðmæli (sbr. liður e í grein 4.6) skal vera annar en fyrir sjónbaug og stefnusnúðu (sbr. liðir f og g í grein 4.6).

#### **4.7 Allar flugvélar sem starfræktar eru að nóttu til**

Allar flugvélar, sem starfræktar eru að nóttu til, skulu búnar:

- a) öllum búnaði sem tilgreindur er í grein 4.6.;
- b) ljósunum sem krafist er í viðauka 2 við Chicago-samningnum fyrir loftför á flugi eða í starfrækslu á athafnasvæði flugvallar;
- c) landingarljósi;
- d) lýsingu fyrir öll flugmælitæki og allan búnað sem nauðsynlegur er fyrir örugga starfrækslu flugvélar;
- e) ljósum í öllum farþegarýmum; og
- f) vasaljósi í vinnureit hvers flugliða.

#### **4.8 Allar flugvélar, sem uppfylla staðla um hljóðstigsvottun í I. bindi viðauka 16 við Chicago-samninginn**

Um borð í flugvélum skal vera skjal sem staðfestir hljóðstigsvottun.

#### **4.9 Flugvélar sem krafist er að séu búnar jarðvarakerfi (GPWS)**

4.9.1 Allar flugvélar, sem knúnar eru hverfihreyflum og með skráðan hámarksflugtaksmassa, sem er yfir 5 700 kg, eða hafa leyfi til að flytja fleiri en níu farþega, skulu búnar jarðvarakerfi með framsýna virkni.

4.9.2 Jarðvarakerfið skal fara sjálfkrafa í gang til að gefa nógu tímanlega og greinilega viðvörun til flugáhafnar þegar flugvélin er hugsanlega hættulega nálægt yfirborði jarðar.

4.9.3 Jarðvarakerfi skal að lágmarki gefa viðvörun við a.m.k. eftirfarandi aðstæður:

- a) of miklum hnighraða;
- b) flugvélin missir flughæð of mikið eftir flugtak eða þegar hætt er við landingu; og
- c) hindranabil yfir landi er ekki nægjanlegt.

#### **4.10 Flugritar**

Flugritar samanstanda af tveimur kerfum, ferðarita og hljóðrita. Einungis er heimilt að nota sambyggða flugrita (ferðariti/hljóðriti) til að uppfylla kröfurnar um flugritabúnað eins og sérstaklega er tilgreint í viðauka 6 við Chicago-samninginn. (Nákvæmar leiðbeiningar um flugrita er að finna í fylgiskjali A í II. viðauka við reglugerð þessa.)

4.10.1 Ferðaritar

4.10.1.1 Ferðaritar af tegund I skulu skrá þær breytur sem nauðsynlegar eru til þess að ákvarða nákvæmlega flugslóð flugvélarinnar, hraða hennar, flughorf, hreyfilafli, flugham og starfrækslu.

4.10.1.2 Ferðaritar af tegund II skulu skrá þær breytur sem nauðsynlegar eru til þess að ákvarða nákvæmlega flugslóð flugvélar, hraða hennar, flughorf, hreyfilafli og stöðu búnaðar til lyftikrafts aukningar- og lyftikraftsminkunar.

4.10.1.3 Notkun ferðarita, sem grafa upplýsingar í málmþynnur, er óheimil.

4.10.1.4. Notkun ferðarita með ljósmyndafilmum er óheimil.

4.10.1.5 Í flugvélum með lofthæfivottorð, sem gefið var út í fyrsta sinn eftir 1. janúar 2005, þar sem fjarskipti eru um gagnatengingu og krafa gerð um hljóðrita, skal skrá með flugrita öll fjarskipti um gagnatenginguna. Lágmarksskráningartími skal vera jafnlangur skráningartíma hljóðritans og skal vera tengdur hljóðupptöku í stjórnklefa.

4.10.1.5.1 Frá 1. janúar 2007 skal skrá með flugrita öll fjarskipti um gagnatengingu í öllum flugvélum, þar sem fjarskipti eru um gagnatengingu og krafa er gerð um hljóðrita. . Lágmarksskráningartími hans skal vera jafnlangur skráningartíma hljóðritans og tengdur við hljóðupptöku í stjórnklefa.

4.10.1.5.2 Skrá skal nægilegar upplýsingar til að ná efni skilaboða, sem send voru um gagnatenginguna og, ef unnt er, á hvaða tíma skilaboðin voru birt áhöfninni eða hún bjó þau til.

4.10.1.6 Allar flugvélar með skráðan hámarksflugtaksmassa yfir 5 700 kg, sem krafist er að búnar séu ferðarita og hljóðrita, geta að öðrum kosti verið búnar sambyggðum flugrita (ferðarita/hljóðrita).

4.10.1.7 Ferðaritar af tegund IA skulu skrá þær breytur sem nauðsynlegar eru til þess að ákvarða nákvæmlega flugslóð flugvélarinnar, hraða hennar, flughorf, hreyfilafli, flugham og starfrækslu. Breyturnar, sem uppfylla kröfurnar er varða ferðarita af tegund IA, eru tilgreindar í liðunum hér á eftir. Breyturnar, sem ekki eru stjörnumerktar (\*), eru lögboðnar breytur sem skal skrá. Auk þess skulu breyturnar, sem eru stjörnumerktar (\*), skráðar ef flugvélakerfi eða flugáhöfn nota gagnagjafa fyrir breyturnar til að starfrækja flugvélinu.

4.10.1.7.1 Eftirfarandi breytur uppfylla kröfurnar er varða flugslóð og -hraða:

- Málþrýstingshæð
- Síundur flughraði eða leiðréttur (kvarðaður) flughraði.
- Staða skynjara sem nemur hvort flugvél er á jörðu eða á flugi og stöðu hvers lendingarbúnaðar eftir því sem mögulegt er.
- Heildarhiti eða hitastig utan flugvélarinnar
- Nefstefna (aðalviðmiðun flugáhafnar).
- Eðlileg hröðun
- Hliðarhröðun
- Langsumhröðun (ás bolsins)
- Tími eða tímataka
- Leiðsögugögn\*: rekhorn, vindhraði, vindátt, breiddargráða/lengdargráða
- Jarðhraði\*
- Ratsjánhæð\*

4.10.1.7.2 Eftirfarandi breytur uppfylla kröfurnar er varða flughorf:

- Kinkhorf
- Veltuhorf
- Geigun eða skriðhorn\*
- Áfallshorn\*

4.10.1.7.3 Eftirfarandi breytur uppfylla kröfurnar er varða hreyfilafli:

- Hreyfilknýr/-afl: knýrinn/aflið á hverjum hreyfli, staða kný-/aflgjafa í stjórnklefa

- Staða knývendis\*
- Skipun um hreyfilkný\*
- Markmiðsknýr hreyfils\*
- Staða afhleypiloka hreyfils\*
- Viðbótarbreytur fyrir hreyfil\*: Hreyfilþrýstingshlutfall (EPR), snúningshraði lágþrýstipjöppu (*low speed compressor rotor speed* (N 1)), sýnt titringsstig, snúningshraði milliprýstipjöppu (*intermediate speed compressor rotor speed* (N 2)), útblásturshiti (EGT), horn eldsneytisgjafar (sveifar) (*throttle lever angle* (TLA)), eldsneytisstreymi, staða handfangs sem lokar fyrir eldsneytið (*fuel cut-off lever position*) og snúningshraði háþrýstipjöppu (*high-speed compressor rotor speed* (N 3)).

#### 4.10.1.7.4 Eftirfarandi breytur uppfylla kröfurnar er varða flugham:

- Staða kinkstillisflata
- Flapar\*: staða afturbrúnarflapa, stilling þeirra í stjórnklefa
- Raufungar\*: staða frambrúnarflapa (raufungs) (slat) stilling þeirra í stjórnklefa
- Lendingarbúnaður\*: landingarbúnaður, staða veljara fyrir landingarbúnað
- Staða flatar (flata) geigunarstillis\*
- Staða flatar (flata) veltustillis\*
- Stillt staða stýrisstillis fyrir kink, í stjórnklefa
- Stillt staða stýrisstillis fyrir veltu, í stjórnklefa.
- Stillt staða stýrisstillis fyrir geigun í stjórnklefa
- Jarðlyftispillir og lofthemill\*: Staða jarðlyftispillis, val á stöðu jarðlyftispillis, staða lofthemla, val á stöðu lofthemla
- Val á stöðu á ísvarna- og/eða íseyðingarkerfi\*
- Vökvaþrýstingur (hvert kerfi)\*
- Eldsneytismagn\*
- Staða riðstraumsgreinar \*
- Staða jafnstraumsgreinar \*
- Staða afhleypiloka aukaafllstöðvar\*
- Reiknuð þyngdarmiðja\*

#### 4.10.1.7.5 Eftirfarandi breytur uppfylla kröfurnar er varða starfrækslu:

- Viðvaranir
- Staða stýrisflata aðalstýra og hvernig flugmaður beitir aðalstýrum kinkás, veltuás og geigunarás
- Yfirflug yfir markvita
- Sérhvert tíðnival fyrir leiðsögutæki
- Handvirk lykln fjarskiptasendinga og viðmiðun til samstillingar við ferðarita og hljóðrita
- Stýrihættir og tengingarstaða sjálfstýringar, sjálfvirkar eldsneytisgjafar og sjálfstýrikerfis (AFCS)
- Valin loftþrýstingsstilling\*: flugmaður, aðstoðarflugmaður
- Valin flughæð (allar tegundir starfrækslu sem flugmaður getur valið)\*
- Valinn hraði (allar tegundir starfrækslu sem flugmaður getur valið)\*
- Valin mach-tala (allar tegundir starfrækslu sem flugmaður getur valið)\*
- Valinn stig- og hnighraðinn (allar tegundir starfrækslu sem flugmaður getur valið)\*
- Valin nefstefna (allar tegundir starfrækslu sem flugmaður getur valið)\*
- Valin flugslóð (allar tegundir starfrækslu sem flugmaður getur valið)\*: ferill/ætlaður ferill (*desired track* (DSTRK)), flugslóðarhorn

- Valin ákvörðunarhæð\*
- Birtingasnið á flugskjakerfi (EFIS): flugmaður, aðstoðarflugmaður
- Fjölvirkt birtingarsnið skjáviðvarana fyrir hreyfla\*
- Staða jarðvarakerfis (GPWS)/landslagsgreiningar- og viðvörunarkerfis (TAWS)/árekstrar-varakerfis (GCAS)\*: val á birtingarham fyrir landslag, staða sem birtist á skjá (*pop-up display status*), landslagsviðvaranir, bæði varúðar- og viðvörunarmerki, og leiðbeiningar, staða rofa kveikt/slökkt.
- Lágþrýstingsviðvörun\*: (vökva- og loftþrýstikerfi)
- Tölvubilun\*
- Inniprýstingstap\*
- TCAS/ACAS (umferðar- og árekstrarvari /árekstrarvarakerfi)\*
- Ísgreining\*
- Hreyfilviðvörun, viðvörun fyrir hvern hreyfil um titring\*
- Hreyfilviðvörun, viðvörun fyrir hvern hreyfil um ofhitnun\*
- Hreyfilviðvörun, viðvörun fyrir hvern hreyfil um lágan olúþrýsting\*
- Hreyfilviðvörun, viðvörun fyrir hvern hreyfil um of mikinn hraða (yfirhraða) \*
- Viðvörun um vindhvörf\*
- Ofriðvörn í starfrækslu, virkjun stýrishristara og stýrisýtu\*
- Allir ílagskraftar á stýri í stjórnklefa\*: ílagskraftar á stýrishjól, stjórnvöl, fótstig hliðarstýris í stjórnklefa
- Lóðrétt frávik\*: Hallageisli blindlendingarkerfis (ILS *glide path*), landhæð í örbylgjulendingarkerfi (MLS), aðflugsslóð með hnattrænu gervihnattaleiðsögukerfi (GNSS)
- Lárétt frávik\*: (miðlínugeisli í blindlendingarkerfi (ILS)), áttarhorn í örbylgjulendingarkerfi (MLS), aðflugsslóð með hnattrænu gervihnattaleiðsögukerfi (GNSS)
- Fjarlægðir frá fjarlægðarvita 1 (DME) og fjarlægðarvita 2 (DME)
- Tilvísun í viðmiðun við aðalleiðsögukerfi\*: Hnattrænt gervihnattaleiðsögukerfi (GNSS), tregðuleiðsögukerfi (INS), fjölstefnuvita (VOR) /fjarlægðarvita (DME), örbylgjulendingar-kerfi (MLS), Lóran C, blindlendingarkerfi (ILS)
- Hemlar\*: hemlaþrýstingur vinstra og hægra megin, staða hemlaþrýstings hægra og vinstra megin
- Dagsetning\*
- Atburðamerking (*Event marker*)\*
- Framrúðuskjár (*Head up display*) í notkun\*.
- Kveikt á skjá sem sýnir hliðraða stöðu miðað við miðlínu flugbrautar (hliðrunarmælir) (*para visual display on*).

#### 4.10.2 Ferðaritar — tímalengd

Ferðaritar af tegund I og II skulu a.m.k. geta geymt upplýsingarnar sem þeir skráðu síðustu 25 tímana sem þeir voru í gangi.

4.10.3 Ferðaritar — flugvélar með lofthæfivottorð sem gefið var út í fyrsta sinn 1. janúar 1989 eða síðar.

4.10.3.1 Allar flugvélar með skráðan hámarksflugtaksmassa yfir 27 000 kg skulu búnar ferðarita af tegund I.

4.10.4 Ferðaritar — flugvélar með lofthæfivottorð sem gefið var út í fyrsta sinn eftir 1. janúar 2005.

4.10.4.1 Allar flugvélar með skráðan hámarksflugtaksmassa yfir 5 700 kg skulu búnar ferðarita af tegund IA.

4.10.5 Hljóðritar — flugvélar með lofthæfivottorð sem gefið var út í fyrsta sinn 1. janúar 1987 eða síðar.

4.10.5.1 Allar flugvélar með skráðan hámarksflugtaksmassa yfir 27 000 kg skulu búnar hljóðrita en markmiðið með honum er að hljóðrita öll hljóð í stjórnklefa á fartíma.

4.10.6 Hljóðritar — tímalengd

4.10.6.1 Hljóðriti skal a.m.k. geta geymt upplýsingar sem hann skráði síðustu 30 mínúturnar sem hann var í gangi.

4.10.6.2 Hljóðriti, sem settur er í flugvélar með skráðan hámarksflugtaksmassa yfir 5 700 kg, og með lofthæfivottorð, sem gefið var út í fyrsta sinn 1. janúar 1990 eða síðar, skal a.m.k. geta geymt upplýsingar sem hann skráði tvo síðustu klukkutímana sem hann var í gangi.

4.10.6.3 Hljóðriti, sem settur er í flugvélar með skráðan hámarksflugtaksmassa yfir 5 700 kg, og með lofthæfivottorð, sem gefið var út í fyrsta sinn eftir 1. janúar 2003, skal a. m. k. geta geymt upplýsingar sem hann skráði tvo síðustu klukkutímana sem hann var í gangi.

4.10.7 Flugritar— smíði og ísetning

Flugritar skulu smíðaðir, staðsettir og settir í þannig að upptökurnar séu verndaðar eftir því sem kostur er til að hægt sé að varðveita, endurheimta og umrita upplýsingar sem skráðar eru. Flugritar skulu uppfylla forskriftir um árekstrarþol og eldvarnir sem mælt er fyrir um.

4.10.8 Flugritar — starfræksla

4.10.8.1 Ekki skal slökkva á flugritum á fartíma.

4.10.8.2 Til að varðveita upptökur flugrita skulu þeir gerðir óvirkir að loknum fartíma eftir slys eða flugatvik. Flugritarnir skulu ekki gerðir virkir aftur fyrr en búið er að ganga frá þeim í samræmi við viðauka 13 við Chicago-samninginn.

4.10.9 Skrár úr flugrita

Ef flugvél verður fyrir slysi eða flugatviki skal flugstjóri tryggja, eftir því sem mögulegt er, að allar flugritaskrár, sem varða slysið eða flugatvikið og, ef nauðsynlegt er, tilheyrandi flugritar séu varðveittar og geymdar í öruggri vörslu þar til búið er að ganga frá þeim í samræmi við viðauka 13 við Chicago-samninginn.

4.10.10 Flugritar — samfellt nothæfi

Virkniprófanir og mat á skráum úr ferða- og hljóðritakerfum skulu fara fram til að tryggja áframhaldandi nothæfi skráningarbúnaðarins. (Verklagsreglur um skoðanir á ferðarita og hljóðritakerfum er að finna í fylgiskjali A í II. viðauka við reglugerð þessa.)

## 4.11 Mach-tölumælir

Í öllum flugvélum, þar sem hraðatakmarkanir eru sýndar sem Mach-tölur, skal vera Mach-tölumælir. Þetta útilokar ekki að hægt sé að nota hraðamæli til að reikna út Mach – tölu vegna flugumferðarstjórnar.

## 4.12 Neyðarsendir.

a) Íslenskar flugvélar, eða flugvélar á vegum íslenskra aðila notaðar til kennsluflugs skulu búnar sjálfvirkum neyðarsendi, ELT (AF/AP) sem sendir merki á tíðnisviðum 406 MHz og 121.5 MHz. Flugmálastjórn Íslands getur veitt undanþágu til notkunar á sjálfvirkum sendi fyrir flugvélar notaðar til kennsluflugs sem sendir eingöngu á tíðninni 121.5 MHz að hámarki til 1. október 2010.

b) Íslenskar flugvélar, eða flugvélar á vegum íslenskra aðila notaðar til einkaflugs og hafa fengið lofthæfivottorð fyrir 1. júlí 2008 skulu búnar neyðarsendi, ELT (AF/AP/AD/S). Flugmálastjórn Íslands getur veitt undanþágu til notkunar á sjálfvirkum sendi fyrir flugvélar sem sendir eingöngu á tíðninni 121.5 MHz að hámarki til 1. febrúar 2012.

- c) Íslenskar flugvélar, eða flugvélar á vegum íslenskra aðila skráð til einkaflugs og hafa fengið lofthæfivottorð eftir 1. júlí 2008 skulu búnar sjálfvirkum neyðarsendi, ELT (AF/AP),
- d) Flugvélar skráðar í öðrum ríkjum og fljúga um íslenska lofthelgi skulu útbúnar neyðarsendi ELT.

#### **4.13 Flugvélar sem verða að vera með ratsjársvara fyrir kögunarsvarratsjá sem gefur upp málþrýstingshæð**

Allar flugvélar sem starfræktar eru í blindflugi eða í tilgreindum loftrýmum af flugmálayfirvöldum skulu búnar ratsjársvara sem gefur upp málþrýstingshæð og virkar í samræmi við viðeigandi ákvæði IV. bindis viðauka 10 við Chicago samninginn. Í sérstökum tilfellum geta flugstjórnardeildir veitt undanþágur sem bundnar eru við tiltekin flug.

#### **4.14 Flugvélar sem krafist er að séu búnar árekstrarvarakerfi (ACAS II)**

4.14.1 Allar flugvélar, sem knúnar eru hverfihreyflum og með skráðan hámarks-flugtaks massa, sem er yfir 15 000 kg, eða hafa leyfi til að flytja fleiri en 30 farþega, og sem eru með lofthæfivottorð, sem gefið er út í fyrsta sinn eftir 24. nóvember 2005, skulu vera búnar árekstrarvarakerfi (ACAS II).

4.14.3 Allar flugvélar, sem knúnar eru hverfihreyflum og með skráðan hámarksflugtaks- massa, sem er yfir 5 700 kg en þó ekki yfir 15 000 kg, eða hafa leyfi til að flytja fleiri en 19 farþega, og sem eru með lofthæfivottorð, sem gefið er út í fyrsta sinn eftir 1. janúar 2008, skulu búnar árekstrarvarakerfi (ACAS II).

#### **4.15 Hljóðnemar**

Allir flugliðar, sem krafist er að séu á vakt í stjórnklefa, skulu eiga samskipti með hljóðnemunum sem eru áfastir heyrnartólum eða barkahljóðnemunum fyrir neðan skiptilag/- skiptihæð

### **5. Fjarskipta- og leiðsögutæki flugvéla**

#### **5.1 Fjarskiptatæki**

5.1.1 Flugvél, sem áætlað er að fljúga samkvæmt blindflugsreglum eða að nóttu, skal búin fjarskiptatækjum. Með slíkum tækjum skal vera unnt að halda uppi fjarskiptum við flugfjarskiptastöðvar, á þeim tíðnum sem skilgreindar hafa verið fyrir slík fjarskipti.

5.1.2 Þegar þörf er á fleiri en einu fjarskiptatæki til þess að uppfylla ákvæði liðar 5.1.1 skal sérhvert þeirra vera óháð hinu eða hinum þannig að bilun eins þeirra valdi ekki bilun annars.

5.1.3 Flugvél, sem áætlað er að fljúga samkvæmt sjónflugsreglum skal, nema undanþága hafi fengist frá Flugmálastjórn Íslands, búin fjarskiptatækjum svo að unnt sé að halda uppi fjarskiptum, hvenær sem er á flugi, við flugfjarskiptastöðvar, á þeim tíðnum sem skilgreindar hafa verið fyrir slík fjarskipti.

5.1.4 Flugvél, sem áætlað er að fari í flug sem ákvæði liða 4.3.3 og 4.4 gilda um, skal, nema undanþága hafi fengist frá Flugmálastjórn Íslands búin fjarskiptatækjum svo að unnt sé að halda uppi fjarskiptum, hvenær sem er á flugi, við flugfjarskiptastöðvar, á þeim tíðnum sem skilgreindar hafa verið fyrir slík fjarskipti.

5.1.5 Fjarskiptatækin, sem krafist er í samræmi við liði 5.1.1 og 5.1.4, skal vera hægt að nota í fjarskiptum á neyðartíðni flugsins, 121.5 MHz.

5.1.6 Fyrir flug í tilgreindu loftrými eða á flugleiðum þar sem krafa er um sérstaka afkastagetu í fjarskiptum (RCP), skal flugvél búin, auk þess sem tilgreint er í greinum 5.1.1 til 5.1.5:

- a) fjarskiptatækjum sem uppfylla tilgreind skilyrði um afkastagetu í fjarskiptum (RCP) og
- b) hafa heimild Flugmálastjórnar Íslands til flugs í viðkomandi loftrými eða flugleið.

5.1.7 Fjarskiptatæki skulu þannig gerð að hægt sé að hlusta stöðugt á tiltekna tíðni og samtímis nota flugleiðsögutækin.

## 5.2 Leiðsögutæki

5.2.1 Flugvél skal búin leiðsögutækjum svo að unnt sé að fljúga:

- a) í samræmi við flugáætlun og
- b) í samræmi við kröfur flugumferðarþjónustu nema unnt sé að fljúga rétta leið í samræmi við sjónflugsreglur með viðmiðun við kennileiti á jörðu niðri a.m.k. sérhverja 110 km (60 sjómíllur) ef slíkt hefur ekki verið bannað af Flugmálastjórn Íslands.

5.2.2 Fyrir flug í tilteknum hlutum loftrýmis eða á flugleiðum, þar sem mælt hefur verið fyrir um nákvæmni í svæðisleiðsögu (RNP) skal flugvél, auk krafanna sem tilgreindar eru í grein 5.2.1:

- a) vera búin leiðsögutækjum, sem gera henni kleift að fljúga í samræmi við fyrirmæli um nákvæmni í svæðisleiðsögu (RNP) og
- b) hafa leyfi Flugmálastjórnar Íslands til flugs í viðkomandi loftrými eða flugleið.

5.2.3 Fyrir flug í tilteknum hlutum loftrýmis þar sem gerðar eru kröfur um lágmarksnákvæmni í flugleiðsögu, byggðar á samningum um svæðisbundna flugleiðsögu (*Regional Air Navigation Agreement*), skal flugvél búin leiðsögutækjum sem:

- a) gefur flugáhöfn stöðugt til kynna, með nægjanlegri nákvæmni, hvort þeir fylgja fyrirhuguðum flugferli eða víkja af honum og
- b) Flugmálastjórn Íslands hefur heimilað notkun þeirra á viðkomandi flugleið þar sem gerðar eru kröfur um lágmarksnákvæmni í flugleiðsögu (MNPS).

5.2.4 Í flugi í tilteknum hlutum loftrýmis, þar sem notast er við minnkaðan lágmarks-hæðaraðskilnað (RVSM), sem nemur 300 m (1 000 fetum), á milli fluglags 290 og fluglags 410, að báðum meðtöldum, sem byggist á samningum um svæðisbundna flugleiðsögu (*Regional Air Navigation Agreement*), skal flugvél:

- a) vera búin tækjum sem:
  - 1) geta gefið flugáhöfn til kynna fluglagið sem flogið er í;
  - 2) geta sjálfkrafa haldið flugvélinni í völdu fluglagi;
  - 3) geta gefið flugáhöfn viðvörðun þegar vikið er frá völdu fluglagi. Viðmiðunarmörkin fyrir viðvörðunina skulu ekki vera meiri en  $\pm 90$  m (300 fet);
  - 4) geta gefið sjálfvirkt upp málþrýstingshæð; og
- b) hafa leyfi Flugmálastjórnar Íslands til flugs í loftrýminu sem um ræðir.

5.2.5 Áður en samþykki er veitt fyrir minnkuðum lágmarkshæðaraðskilnaði í samræmi við b-lið greinar 5.2.4 skal Flugmálastjórn Íslands hafa gengið úr skugga um:

- a) að geta flugvélarinnar til lóðréttrar nákvæmni í flugleiðsögu uppfylli kröfurnar sem eru tilgreindar í viðauka 2 við Chicago-samninginn;
- b) að umráðandi flugvélar hafi komið á viðeigandi verklagsreglum, er varða starfsvenjur og áætlanir viðvíkjandi áframhaldandi lofthæfi (viðhald og viðgerðir), og
- c) að umráðandi flugvélar hafi komið á viðeigandi verklagsreglum fyrir flugáhöfn fyrir flug í loftrými með minnkuðum lágmarkshæðaraðskilnaði.

5.2.6 Flugmálastjórn Íslands, ef það á við, í samráði við skráningarríkið, skal tryggja, með tilliti til flugvéla sem um getur í grein 5.2.4, að fyrir hendi séu viðeigandi ákvæði um:

- a) viðtöku skýrslna um árangur við að halda hæð sem eftirlitsstofnanir, sem komið var á fót í samræmi við lið 3.3.4.1 í viðauka 11 við Chicago-samninginn, gefa út, og
- b) tafarlaugar aðgerðir til úrbóta fyrir einstök loftför, eða hópa loftfarstegunda, sem



tilgreint er í slíkum skýrslum að uppfylli ekki þær kröfur um að halda hæð sem gilda um flug í loftrými þar sem minnkuðum lágmarkshæðaraðskilnaði er beitt.

5.2.7 Flugmálastjórn Íslands, sem ber ábyrgð á loftrými þar sem minnkaður lágmarkshæðaraðskilnaður (RVSM) hefur verið tekinn í notkun eða hefir gefið umráðanda samþykki fyrir flugi með minnkuðum lágmarkshæðaraðskilnaði innan ríkisins, skal mæla fyrir um ákvæði og verklagsreglur sem tryggja að gripið verði til viðeigandi aðgerða með tilliti til loftfara og umráðenda sem verða uppvísir að því að fljúga í loftrými með minnkuðum lágmarkshæðaraðskilnaði án þess að hafa gilt samþykki fyrir minnkuðum lágmarkshæðaraðskilnaði.

5.2.8 Flugvél skal vera nægilega búin leiðsögutækjum til að tryggja að ef einn hluti tækjanna bilar á einhverju stigi flugsins sé hægt að fljúga flugvélinni eftir þeim leiðsögutækjum, sem eftir eru, í samræmi við grein 5.2.1 og eftir því sem við á, greinar 5.2.2, 5.2.3 og 5.2.4.

5.2.9 Í flugi, þar sem áætlað er að lenda við blindflugsskilyrði, skal flugvél vera búin leiðsögutækjum sem geta tekið á móti leiðarmerkjum sem veita leiðsögu til staðar þaðan sem hægt er að lenda úr sjónaðflugi. Þessi tæki skulu geta veitt slíka leiðsögu fyrir hvern flugvöll, sem áætlað er að lenda á við blindflugsskilyrði, og fyrir alla tilgreinda varaflugvelli.

5.2.10 Íslenskar flugvélar, sem áætlað er að fljúga samkvæmt blindflugsreglum eða að nóttu til utan 28 km (15 sjómílur) frá lýstum flugvelli í íslenskri lofthelgi, skulu búnar a.m.k. tveimur radíóáttavitum eða einum radíóáttavita og einu fjölstefnuviðtæki, svo og viðtæki fyrir markvita eða fjarlægðarmæli.

### 5.3 Fjarskipta og leiðsögutæki flugvéla.

Gerð, ísetning og frágangur fjarskipta- og leiðsögutækja sem notuð eru í íslenskum flugvélum, skulu hafa hlotið samþykki Flugmálastjórnar Íslands. Þetta á einnig við um fjarskipta – og leiðsögutæki sem ekki eru hluti af föstum búnaði flugvélarinnar. Póst og fjarskiptastofnun hefur eftirlit með starfssemi fjarskiptatækja í íslenskum flugvélum.

## 6. Viðhald – flugvélar

### 6.1 Gildissvið

Ef um er að ræða flugvélar sem falla undir *reglugerð um viðvarandi lofthæfi loftfara og flugtæknilegra framleiðsluvara, hluta og búnaðar og um samþykki fyrir viðhaldsstöðvum og starfsfólki á þessu sviði*, þá skal fara eftir því sem segir í M-hluta í viðauka I við fylgiskjal I við þá reglugerð. Um aðrar flugvélar sem ekki falla undir framangreinda reglugerð skulu eftirfarandi fyrirmæli gilda um viðhald þeirra.

### 6.2 Ábyrgð.

a) Umráðandi flugvélar ber ábyrgð á áframhaldandi lofthæfi hennar og skal tryggja að ekkert flug fari fram nema:

1. flugvél sé haldið við í lofthæfu ástandi;
2. öll rekstartæki og neyðarbúnaður séu rétt í sett og nothæf;
3. lofthæfivottorðið eða heimild til starfrækslu flugvélar sé áfram í gildi, og
4. viðhald á flugvél sé í samræmi við samþykkt viðhaldsáætlun sem tilgreind er í grein 6.4.

b) Þegar flugvél er leigð flyst ábyrgð eigandans til leigutakans sem þá verður umráðandi, ef:

1. leigutakinn er tilgreindur á skrásetningarskjalinu eða

2. það er tekið fram í leigusamningnum.

- c) Sérhver aðili eða fyrirtæki, sem annast viðhald, ber ábyrgð á þeim verkefnum sem eru leyst af hendi.
- d) Flugstjóri ber ábyrgð á að fyrirflugsskoðun sé framkvæmd á fullnægjandi hátt. Flugmaðurinn eða annar aðili með tilskilin starfsréttindi skal annast skoðunina.
- e) Til þess að uppfylla skyldur sínar samkvæmt a-lið getur umráðandi flugvélar gert samning við samþykkt fyrirtæki, sem annast stjórnun á áframhaldandi lofthæfi, eins og tilgreint er í M, hluta, G-kafla um fyrirtæki sem annast stjórnun á áframhaldandi lofthæfi, um að það taki að sér þau verkefni sem tengjast áframhaldandi lofthæfi. Í slíkum tilvikum tekur fyrirtækið, sem annast stjórnun á áframhaldandi lofthæfi, á sig ábyrgð á því að ljúka þessum verkefnum á réttan hátt.

### 8.3 Verkefni í tengslum við áframhaldandi lofthæfi

Tryggja skal áframhaldandi lofthæfi flugvéla og að rekstrartæki og neyðarbúnaður séu nothæf með því að:

- a) láta fara fram fyrirflugsskoðun;
- b) lagfæra hvers kyns bilanir og skemmdir sem hafa áhrif á öryggi í starfrækslu;
- c) láta framkvæma allt viðhald í samræmi við samþykkt viðhaldsáætlun loftfara samkvæmt grein 6.4;
- d) hlíta, eftir því sem við á:
  - 1) lofthæfifyrirmælum,
  - 2) rekstrarfyrirmælum sem hafa áhrif á áframhaldandi lofthæfi,
  - 3) kröfum sem Flugöryggisstofnun Evrópu setur um áframhaldandi lofthæfi,
  - 4) ráðstöfunum, sem Flugmálastjórn Íslands hefur gefið fyrirmæli um, til að bregðast tafarlaust við öryggisvanda,
- e) láta fara fram reynsluflug vegna viðhalds þegar þörf krefur.

### 6.4 Viðhaldsáætlun

- a) Halda skal sérhverju íslensku loftfari við samkvæmt viðhaldsáætlun sem Flugmálastjórn Íslands hefur samþykkt.
- b) Í viðhaldsáætluninni skulu koma fram upplýsingar um allt viðhald sem framkvæma skal og hversu oft það skal framkvæmt, þ.m.t. tiltekin verkefni í tengslum við sérstakan rekstur.
- c) Annist fyrirtæki stjórnun á áframhaldandi lofthæfi flugvéla samkvæmt M-hluta, G-kafla, er heimilt að samþykkja viðhaldsáætlunina og breytingar á henni á grundvelli verklagsreglna um viðhaldsáætlanir sem slíkt fyrirtæki kemur sér upp (hér á eftir nefnt „óbeint samþykki“).

### 6.5 Lofthæfifyrirmæli

Framkvæma skal öll viðeigandi lofthæfifyrirmæli í samræmi við kröfur í lofthæfi-fyrirmælunum nema Flugöryggisstofnun Evrópu eða Flugmálastjórn Íslands, eftir því sem við á, tilgreini annað.

### 6.6 Gögn í tengslum við breytingar og viðgerðir

Við mat á skemmdum og við breytingar og viðgerðir skal styðjast við gögn sem samþykkt hafa verið fyrir hlutaðeigandi tegund flugvéla og/eða samkvæmt almennt viðurkenndum aðferðum flugiðnaðarins.

## 6.7 Skráakerfi fyrir áframhaldandi lofthæfi flugvéla

- a) Að loknu viðhaldi skal færa tilheyrandi viðhaldsvottorð samkvæmt grein 6.12 inn í skrár flugvéla um áframhaldandi lofthæfi.
- b) Skrár flugvéla yfir áframhaldandi lofthæfi eru, eftir því sem við á, viðhaldsskrá loftfars, skrá eða skrár yfir hreyfilitíma eða spjaldskrár yfir notkunartíma hreyfilhluta, skrá eða skrár yfir notkunartíma loftskrófu og spjaldskrár fyrir alla íhluti með tiltekinn endingartíma.
- c) Færa skal tegund og skráningarmarki flugvélar og dagsetningu inn í viðhaldsskrá hennar ásamt heildarflugtíma og/eða notkunarskiptum í flugi og/eða landingum, eftir því sem við á.
- d) Í skrá loftfara yfir áframhaldandi lofthæfi skal vera:
  - 1) gildandi staða lofthæfifyrirmæla og ráðstafana, sem Flugmálastjórn Íslands hefur gefið fyrirmæli um, til að bregðast tafarlaust við öryggisvanda,
  - 2) gildandi staða breytinga og viðgerða,
  - 3) gildandi staða samræmis við viðhaldsáætlun,
  - 4) gildandi staða íhluta með tiltekinn endingartíma,
  - 5) gildandi massa- og jafnvægisskýrsla og
  - 6) gildandi skrá yfir frestað viðhald.
- e) Auk opinbers viðhaldsvottorðs, skal færa eftirfarandi upplýsingar, sem eiga við um alla ísetta íhluti, inn í viðeigandi skrár yfir notkunartíma hreyfils eða loftskrófu eða í spjaldskrá hreyfilhluta eða íhluta með tiltekinn endingartíma:
  - 1) auðkenni íhlutarins og
  - 2) tegund, raðnúmer og skráningarmarki flugvélar, sem tiltekinn íhlutur er settur í, ásamt tilvísun í ísetningu og úrtöku íhlutarins og
  - 3) uppsafnaðan heildarflugtíma og/eða notkunarskipti í flugi og/eða landingar og/eða almanaksdaga tiltekins íhlutar, eftir því sem við á, og
  - 4) gildandi upplýsingar samkvæmt d-lið sem eiga við um íhlutinn.
- f) Aðili eða fyrirtæki, sem ber ábyrgð á stjórn verkefna í tengslum við áframhaldandi lofthæfi skal hafa eftirlit með skránum, sem tilgreindar eru í þessum lið, og láta Flugmálastjórn Íslands þær í té að beiðni stofnunarinnar.
- g) Allar færslur í skrár loftfara yfir áframhaldandi lofthæfi skulu vera skýrar og nákvæmar. Þegar nauðsynlegt er að leiðrétta færslu skal leiðréttingin gerð á þann hátt að upprunalega færslan komi skýrt fram.
- h) Eigandi eða umráðandi skal tryggja að viðhaldsskrár séu geymdar í a.m.k. 12 mánuði eftir að flugvél eða íhlutur með tiltekinn endingartíma er endanlega tekinn úr umferð,

## 6.8 Afhending skráa loftfara yfir áframhaldandi lofthæfi

- a) Eigandi eða umráðandi skal sjá til þess að þegar loftfar er endanlega fært frá einum eiganda eða umráðanda til annars séu einnig afhentar skrár samkvæmt grein 6.7 yfir áframhaldandi lofthæfi.
- b) Geri eigandi samning við fyrirtæki, sem annast stjórnun á áframhaldandi lofthæfi, um að það taki að sér verkefni sem tengjast stjórnun á áframhaldandi lofthæfi skal hann sjá til þess að skrár yfir áframhaldandi lofthæfi samkvæmt grein 6.7 séu afhentar fyrirtækinu.

## 6.9 Viðhaldsgögn

- a) Aðili eða fyrirtæki, sem annast viðhald á flugvél, skal hafa aðgang að og nota einungis viðeigandi, gildandi viðhaldsgögn við framkvæmd viðhalds, þ.m.t. breytingar og viðgerðir.
- b) Í þessum kafla er merking hugtaksins „viðeigandi viðhaldsgögn“:
  - 1) viðeigandi kröfur, verklagsreglur, staðall eða upplýsingar sem Flugmálastjórn Íslands gefur út,
  - 2) viðeigandi lofthæfifyrirmæli, og
  - 3) viðeigandi leiðbeiningar um áframhaldandi lofthæfi sem handhafar tegundar- og viðbótartegundarvottorða gefa út.
- c) Aðili eða fyrirtæki, sem annast viðhald á flugvél, skal sjá til þess að öll viðeigandi viðhaldsgögn séu í gildi og ávallt tiltæk þegar þeirra er þörf.

## 6.10 Framkvæmd viðhalds

- a) Aðilar með tilskilin réttindi skulu framkvæma allt viðhald samkvæmt þeim aðferðum, tækni, stöðlum og leiðbeiningum sem eru tilgreind í viðhaldsgögnunum sem um getur í grein 6.9.
- b) Framkvæma skal allt viðhald með verkfærum, búnaði og efnum sem tilgreind eru í viðhaldsgögnum. Ef þörf krefur skal prófa og kvarða verkfæri og búnað til samræmis við opinberlega viðurkenndan staðal.
- c) Svæðið, þar sem viðhald fer fram, skal vera vel skipulagt og laust við óhreinindi og mengun.
- d) Eftir að viðhaldi lýkur skal fara fram almennt eftirlit til að tryggja að flugvélin eða íhluturinn sé laus við öll verkfæri, búnað og alla aðra framandi hluti eða efni og að öll lok af aðgangslúgum, sem tekin voru burt, hafi verið fest á aftur.

## 6.11 Bilun í flugvél

Allar bilanir í flugvél, sem stofna flugöryggi í hættu, skulu lagfærðar fyrir frekara flug.

## 6.12 Viðhaldsvottorð

- a) Gefa skal út viðhaldsvottorð í samræmi við þennan kafla, að undanskildum viðhaldsvottorðum flugvéla sem fyrirtæki skv. 145. hluta eða M-hluta, F-kafla gefur út.
- b) Viðhaldsvottorð skal gefið út í lok viðhalds áður en fyrirhugað flug fer fram. Þegar gengið hefur verið úr skugga um að allt nauðsynlegt viðhald hafi verið framkvæmt á réttan hátt skal gefa út viðhaldsvottorð.
- c) Í viðhaldsvottorði skulu koma fram grundvallaratriði í því viðhaldi sem fram fór með nákvæmri tilvísun í gögn samkvæmt grein 6.9, hvenær því var lokið ásamt nafni og skírteinisnúmeri þess sem gefur út vottorðið.
- d) Ekki skal gefa út viðhaldsvottorð ef vitað er um frávik frá stöðlum sem stofnar flugöryggi í hættu.

## 6.13 Heimild flugmanns sem er eigandi tiltekinnar flugvélar

- a) Flugmaður, sem er eigandi flugvélar, er sá sem á, einn eða með öðrum, flugvélin sem viðhald fer fram á og er handhafi flugmannsskírteinis með viðeigandi tegundar- eða flokksáritun.

- b) Að því er varðar flugvélar, sem eru einfaldar að hönnun með hámarksflugtaks massa sem er minni en 2730 kg og notaðar eru til einkaflugs er flugmanni sem er eigandi tiltekinnar flugvélar, heimilt að gefa út viðhaldsvottorð fyrir flugvélinu að loknu takmörkuðu viðhaldi flugmannsins eins og tilgreint er í grein 6.14.
- c) Skilgreina skal takmarkað viðhald flugmanns, sem er eigandi tiltekinnar flugvélar í viðhaldsáætlun flugvélarinnar samkvæmt grein 6.4.
- d) Gefa skal út viðhaldsvottorðið samkvæmt grein 6.12 og færa inn í viðhaldsskrár flugvélar.

#### **6.14 Takmarkað viðhald af hálfu flugmanns, sem er eigandi tiltekinnar flugvélar**

Auk krafanna, sem mælt er fyrir um í M-hluta, skal uppfylla eftirfarandi grundvallarreglur áður en viðhaldsverkefni er framkvæmt samkvæmt skilmálum um viðhald af hálfu flugmannsins sem jafnframt er eigandi tiltekinnar flugvélar og framvegis nefndur eigandi í eftirfarandi greinum:

##### a) Hæfni og ábyrgð

1. Eigandi ber alltaf ábyrgð á hvers kyns viðhaldi sem hann framkvæmir.
2. Áður en eigandi framkvæmir viðhaldsverkefni flugmanns, skal hann fullvissa sig um að hann sé hæfur til framkvæma verkefnið. Það er á ábyrgð eigenda, að kynna sér sjálfur staðlað verklag við viðhald á flugvél sinni og viðhaldsáætlun hennar. Ef eigandi er ekki hæfur til að sinna verkefninu sem á að framkvæma getur hann, ekki gefið út viðhaldsvottorð.
3. Eigandi, eða fyrirtækið sem hann hefur samið við að annast stjórnun á áframhaldandi lofthæfi sem um getur í G-kafla A-þáttar í M-hluta, ber ábyrgð á að tilgreina verkefni eigandans, í samræmi við þessar grundvallarreglur í viðhaldsáætluninni og að tryggja að upplýsingar þar um séu uppfærðar tímanlega.
4. Samþykki á viðhaldsáætluninni verður að fara fram í samræmi við grein 6.4.

##### b) Verkefni

Eiganda, er heimilt að framkvæma einfaldar sjónrænar skoðanir eða aðgerðir til að athuga almennt ástand og augljósar skemmdir og hvort flugskrokkurinn, hreyflar, kerfi og íhlutir starfi með eðlilegum hætti.

Eigandi skal ekki framkvæma viðhaldsverkefni ef verkefnið:

1. er mikilvægt að því er varðar öryggi og hefur veruleg áhrif á lofthæfi flugvélar ef það er framkvæmt á rangan hátt, eða er viðhaldsverkefni sem tengist flugöryggi samkvæmt grein 6.10 og/eða,
2. krefst þess að mikilvægir íhlutir eða samstæður séu fjarlægð og/eða,
3. fer fram í samræmi við lofthæfifyrirmæli (AD) eða lið um lofthæfitakmarkanir (ALI), nema það sé sérstaklega leyft í lofthæfifyrirmælum (AD) eða lið um lofthæfitakmarkanir (ALI) og/eða,
4. krefst þess að notuð séu sérstök verkfæri, kvörðuð verkfæri (nema skruflyklar með átaksmæli og verkfæri til kreistitenginga) og/eða,
5. krefst notkunar prófunarbúnaðar eða sérstakra prófana (t.d. prófun án eyðileggingar (NDT), kerfisprófanir eða athuganir á starfrækslu rafeindabúnaðar fyrir flugvélar) og/eða
6. samanstendur af hvers kyns ófyrirséðum sérskoðunum (t.d. skoðun á flugvél eftir harkalega landingu) og/eða,
7. hefur áhrif á kerfi sem eru mikilvæg fyrir blindflug og/eða
8. er skráð í viðbæti VII í M-hluta eða er viðhaldsverkefni á íhlut í samræmi við M-hluta.

Leiðbeiningar sem eru ekki eins takmarkandi og eru gefnar út í samræmi við grein 6.4 geta ekki ógilt viðmiðanir sem taldar eru upp í töluliðum 1 til 8 hér að framan.

Öll verkefni, sem lýst er í flughandbók flugvélar og miða að undirbúningi fyrir flug (dæmi: samsetning á vængjum svifflogu eða verkefni á undirbúningsstigi flugs), teljast verkefni flugmanns og teljast ekki viðhaldsverkefni eigandans og því er viðhaldsvottorðs ekki krafist.

c) Framkvæmd viðhaldsverkefna flugmanns, sem er jafnframt eigandi flugvélar, og skrár Viðhaldsgögn skulu, eins og tilgreint er í grein 6.9, alltaf vera tiltæk meðan viðhald flugmanns, sem er jafnframt eigandi flugvélar, fer fram og skal farið eftir þeim. Upplýsingar um gögnin sem stuðst er við þegar viðhald flugmanns, sem er jafnframt eigandi flugvélar, fer fram skal vera að finna í viðhaldsvottorði í samræmi við d-lið í grein 6.12.

Eigi síðar en 30 dögum eftir að flugmaður, sem er jafnframt eigandi, lýkur við viðhaldsverkefni í samræmi við þessa grein verður flugmaður, sem er jafnframt eigandi, að tilkynna samþykktu fyrirtæki, sem annast stjórnun á áframhaldandi lofthæfi og ber ábyrgð á áframhaldandi lofthæfi flugvélarinnar (ef við á) um það.

## **7. Flugáhöfn flugvélar**

### **7.1 Menntun og hæfi**

7.1.1 Flugstjóri skal tryggja að skírteini hvers flugliða hafi verið gefið út eða fullgilt af skráningarríki flugvélar, sé með réttum áritunum og í gildi og skal vera þess fullviss að viðkomandi flugliðar hafi haldið við hæfni sinni.

7.1.2 Flugstjóri flugvélar, sem búin er árekstrarvarakerfi (ACAS II), skal tryggja að allir flugliðar hafi fengið viðeigandi þjálfun til að ná hæfni í notkun ACAS árekstrarvarabúnaðar og að koma í veg fyrir árekstra:

a) með því að framvísa tegundaráritun (réttindum) fyrir flugvél, sem búin er ACAS II árekstrarvarakerfi, enda sé starfræksla og notkun ACAS II í námsskránni fyrir tegundarréttindin, eða

b) með því að framvísa skjali frá þjálfunarfyrtæki eða aðila, sem ríkið hefur samþykkt til þjálfunar flugmanna í notkun ACAS II árekstrarvarakerfis, þar sem tilgreint er að handhafi skjalsins hafi fengið þjálfun í samræmi við notkunarreglur fyrir ACAS II árekstrarvarakerfi í PANS-OPS bindi I (ICAO PANS-OPS, Doc 8168, vol. I) og JAA leiðbeiningar um þjálfun fyrir notkun á ACAS árekstrarvarakerfi (JAA Administrative & Guidance Material, Leaflet NO. 11 Rev 1, Guidance for operators on training programmes for the use of airborne collision avoidance systems (ACAS)), eða

c) með yfirgripsmikilli fyrirflugskynningu flugmanns sem hefur hlotið þjálfun í notkun ACAS II árekstrarvarakerfis í samræmi við þær reglur sem umgetur í b-lið.

### **7.2 Samsetning flugáhafnar**

Samsetning flugáhafnar og fjöldi flugliða skal vera í samræmi við flughandbók flugvélar eða önnur sambærileg skjöl tengd lofthæfivottorði flugvélar.

Flugstjóri í millilandaflugi til eða frá Íslandi skal hafa gilda blindflugsáritun.

## **8. Flugvernd - flugverndareftirlit**

Flugvélum í almannaflugi skal ekki lagt á flugvöllum í næsta nágrenni við loftför sem eru notuð í flutningaflugi til að komast hjá því að brjóta gegn flugverndarráðstöfunum sem eru gerðar vegna þeirra og vegna farangurs, farms og pósts sem flytja á um bord.

Framkvæmd á aðskilnaði skimaðra farþega loftfara í flutningaflugi frá þeim sem fljúga með loftfari í almannaflogi skal gerð á grundvelli eftirfarandi viðmiðana:

- a) á stórum flugvöllum skal tryggja að hindranir og eða flugverndareftirlit komi í veg fyrir að þeir sem koma eða fara með loftfari í almannaflogi blandist farþegum sem þegar hafa farið í gegnum vopnaleit,
- b) ef mögulegt er skulu þeir sem koma og fara með loftfari í almannaflogi fara um sérstaka flugstöð fyrir almannaflog og, þegar farið er um borð eða frá borði á flughlaði, skal þeim annaðhvort haldið frá farþegum sem hafa farið í gegnum vopnaleit eða þeir fluttir í sérstakri hópþefreið eða þefreið eða vera undir stöðugu eftirliti,
- c) ef sérstök flugstöð er ekki fyrir hendi skulu þeir sem fljúga í almannaflogi annaðhvort:
  - 1) fara í gegnum sérstakan hluta flugstöðvarbyggingarinnar og fá fylgd eða vera fluttir með hópþefreið eða þefreið til og frá loftfarinu,
  - 2) fara í vopnaleit áður en þeir fara inn á haftasvæði ef óhjákvæmilegt er að þeir fari um haftasvæði flugstöðvarinnar og flugvallarins, eða
  - 3) fara í annars konar flugverndareftirlit sem hefur sömu áhrif, allt eftir aðstæðum á hverjum stað.

### **9. Fangaflog í almannaflogi.**

Í flugi til eða frá ríki sem ekki tekur þátt í Schengen-samstarfinu skal flugstjóri flugvélar í almannaflogi greina frá því í flugáætlun fyrir flug til eða frá Íslandi eða um íslenska lofthelgi, ef um borð er einstaklingur sem er handtekinn, afhentur til fangavistar, sætir gæsluvarðhaldi eða er í annars konar haldi.

## II. Viðauki. Viðbætur og fylgiskjöl:

### Viðbætur 1. Ljós á flugvélum

#### 1. Orðskýringar

Merking eftirfarandi hugtaka, þegar þau eru notuð í þessum viðbæti, er sem hér segir:

**Á ferð** (*Making way*): Flugvél á yfirborði vatns er „á ferð“ þegar hún er á hreyfingu og hefur hraða miðað við vatnið.

**Á hreyfingu** (*Under way*): Flugvél á yfirborði vatns er „á hreyfingu“ þegar hún er ekki strönduð eða liggur við legufæri sem fest er (við botn/jörðu) eða fastan hlut á landi eða í vatni.

#### Horn lýsingarsvæða:

a) Hornið A er myndað af tveimur lóðréttum flötum sem skerast og mynda  $70^\circ$  horn hægra megin og  $70^\circ$  horn vinstra megin þegar horft er aftur eftir lengdarásnum á lóðréttan flöt sem sker lengdarásinn.

b) Hornið F er myndað af tveimur lóðréttum flötum sem skerast og mynda  $110^\circ$  horn hægra megin og  $110^\circ$  horn vinstra megin þegar horft er fram eftir lengdarásnum á lóðréttan flöt sem sker lengdarásinn.

c) Hornið L er myndað af tveimur lóðréttum flötum, annar er samhliða lengdarási flugvélarinnar og hinn er  $110^\circ$  til vinstri við fyrri flötinn þegar horft er fram eftir lengdarásnum.

d) Hornið R er myndað af tveimur lóðréttum flötum, annar er samhliða lengdarási flugvélarinnar og hinn er  $110^\circ$  til hægri við fyrri flötinn þegar horft er fram eftir lengdarásnum.

**Láréttur flötur** (*Horizontal plane*): Flöturinn sem lengdarásinn er í og er hornréttur á samhverfuflöt flugvélar.

**Lengdarás flugvélar** (*Longitudinal axis of the aeroplane*): Valinn ás sem er samhliða flugáttinni, þegar flogið er á venjulegum farflugshraða, og liggur í gegnum þyngdarmiðju flugvélar.

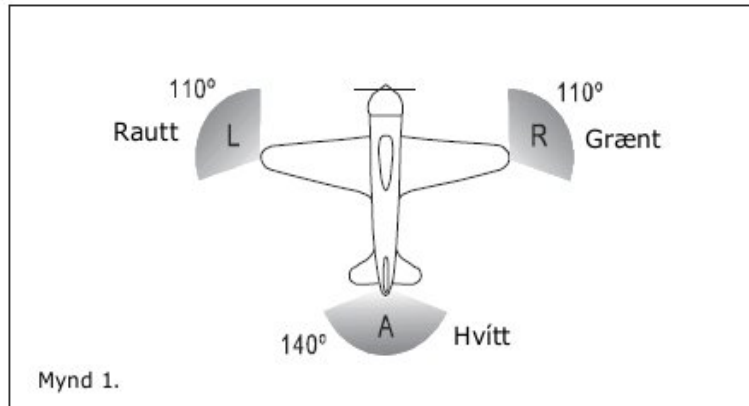
**Lóðréttir fletir** (*Vertical planes*): Fletir sem liggja hornrétt á lárétta flötinn.

**Undir stjórn** (*Under command*): Flugvél á yfirborði vatns er „undir stjórn“ þegar hægt er að stýra henni, eins og krafist er í alþjóðareglum til að koma í veg fyrir árekstra á sjó, fram hjá öðrum lagarflugvélum og skipum.

#### 2. Siglingaljós sem eiga að loga á flugvél á flugi

Eins og sýnt er á mynd 1 skulu eftirfarandi siglingaljós lýsa án hindrana:





- rautt ljós sem varpað er fyrir ofan og neðan láréttan flöt flugvélar yfir allt lýsingarsvæði hornsins L,
- grænt ljós, sem varpað er fyrir ofan og neðan láréttan flöt flugvélar yfir allt lýsingarsvæði hornsins R,
- hvítt ljós sem varpað er aftur fyrir flugvél fyrir ofan og neðan láréttan flöt hennar yfir allt lýsingarsvæði hornsins A.

### 3. Ljós sem eiga að loga á flugvélum á vatni

#### 3.1 Almenn

Í alþjóðareglum til að koma í veg fyrir árekstra á sjó er þess krafist að mismunandi ljós logi í hverju eftirfarandi tilvika:

- þegar flugvél er á hreyfingu,
- þegar flugvél dregur aðra flugvél eða skip,
- þegar flugvél er dregin,
- þegar flugvél er ekki undir stjórn og ekki á hreyfingu,
- þegar flugvél er á hreyfingu en ekki undir stjórn,
- þegar flugvél liggur við akkeri,
- þegar flugvél er strönduð.

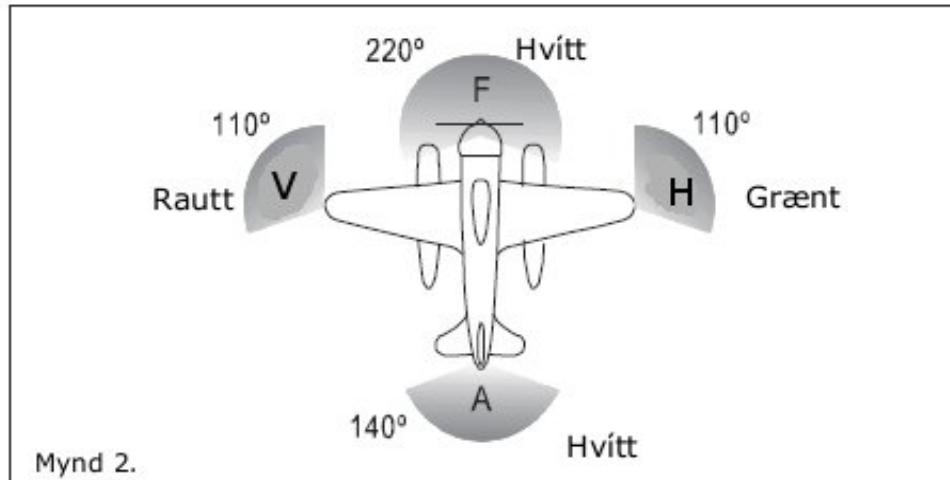
Ljósunum, sem krafist er að séu á flugvélum í hverju tilviki, er lýst hér á eftir.

#### 3.2 Þegar flugvélin er á hreyfingu

Eins og sýnt er á mynd 2 skulu eftirfarandi ljós loga stöðugt án hindrana:

- rautt ljós sem varpað er fyrir ofan og neðan láréttan flöt flugvélar yfir allt lýsingarsvæði hornsins L,
- grænt ljós sem varpað er fyrir ofan og neðan láréttan flöt flugvélar yfir allt lýsingarsvæði hornsins R,
- hvítt ljós sem varpað er fyrir ofan og neðan láréttan flöt flugvélar yfir allt lýsingarsvæði hornsins A,
- hvítt ljós sem varpað er yfir allt lýsingarsvæði hornsins F.

Ljósinn, sem lýst er í a-, b- og c-lið, skulu sjást í a.m.k. 3,7 km (2 sjómíllur) fjarlægð. Ljósið, sem lýst er í d-lið, skal sjást í 9,3 km (5 sjómíllur) fjarlægð, þegar það er fest á flugvél sem er 20 m að lengd eða lengri, eða í 5,6 km (3 sjómíllur) fjarlægð, þegar það er fest á flugvél sem er styttri en 20 m að lengd.



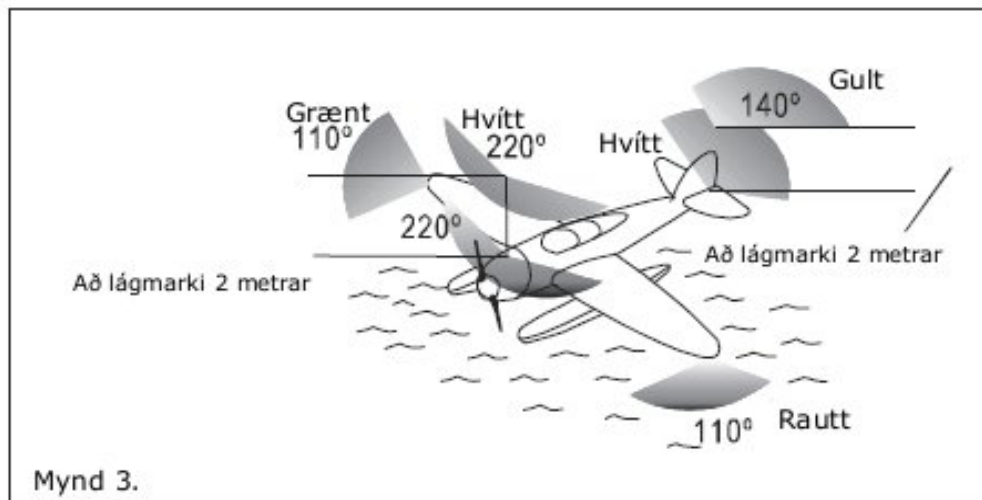
3.3 Þegar flugvélin dregur aðra flugvél eða skip

Eins og sýnt er á mynd 3 skulu eftirfarandi ljós loga stöðugt og án hindrana:

a) ljósin sem lýst er í grein 3.2,

b) annað ljós sem hefur sömu eiginleika og ljósið, sem lýst er í d-lið í grein 3.2, og er fest a.m.k. 2 m fyrir ofan eða neðan það, mælt í lóðlínu, og

c) gult ljós sem hefur að öðru leyti sömu eiginleika og ljósið, sem lýst er í c-lið í grein 3.2, og er fest a.m.k. 2 m fyrir ofan það, mælt í lóðlínu.

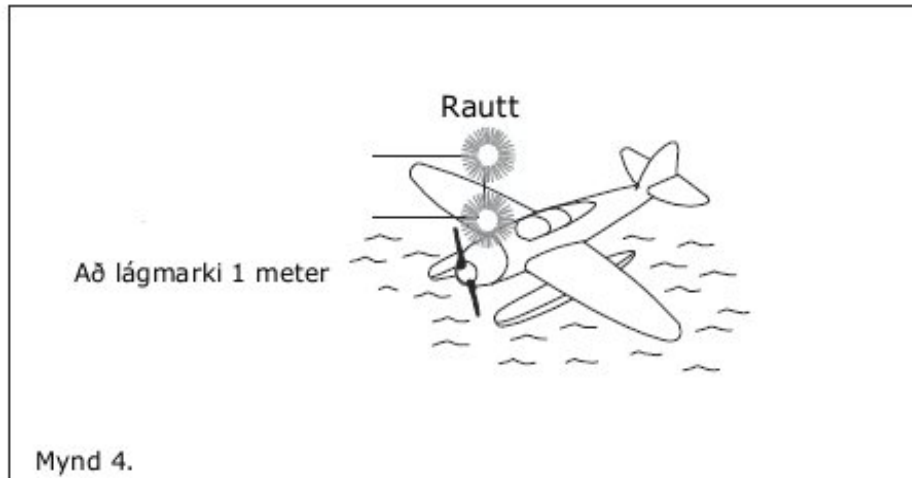


3.4 Þegar flugvélin er dregin

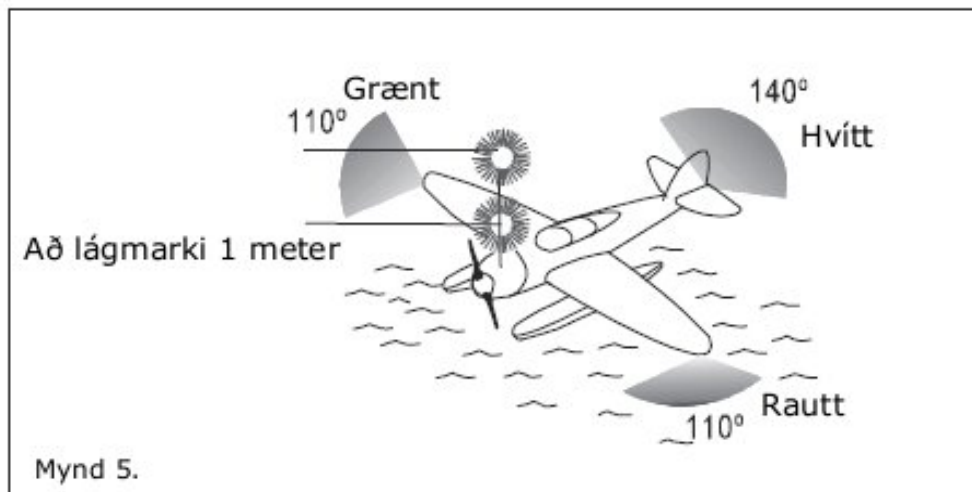
Ljósin, sem lýst er í a-, b- og c-lið í grein 3.2, skulu loga stöðugt og án hindrana.

3.5 Þegar flugvélin er ekki undir stjórn og ekki á hreyfingu

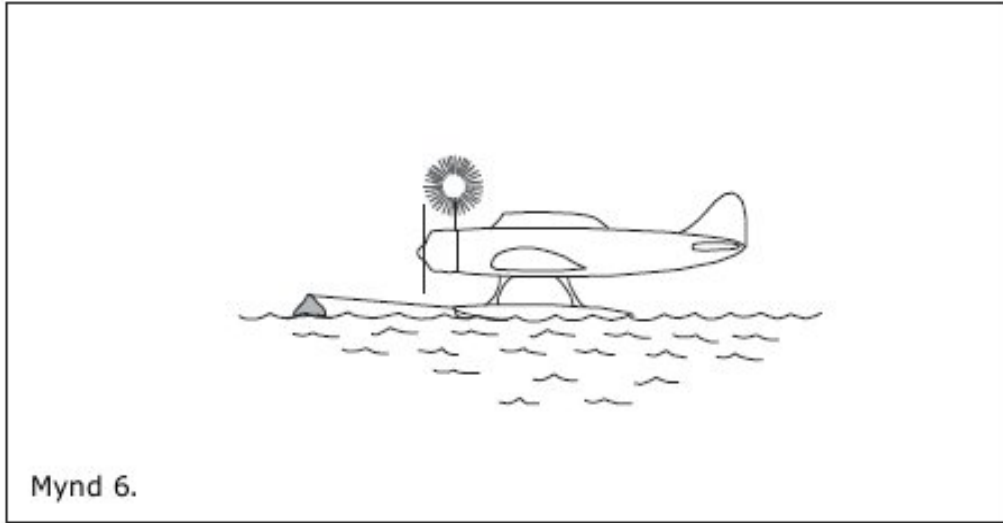
Eins og sýnt er á mynd 4, skulu tvö stöðug rauð ljós loga á flugvél sem staðsett eru þar sem best er að sjá þau, annað lóðrétt fyrir ofan hitt og ekki minna en 1 m á milli, og þannig að þau sjáist allan sjóndeildarhringinn í a.m.k. 3,7 km (2 sjómílar) fjarlægð.



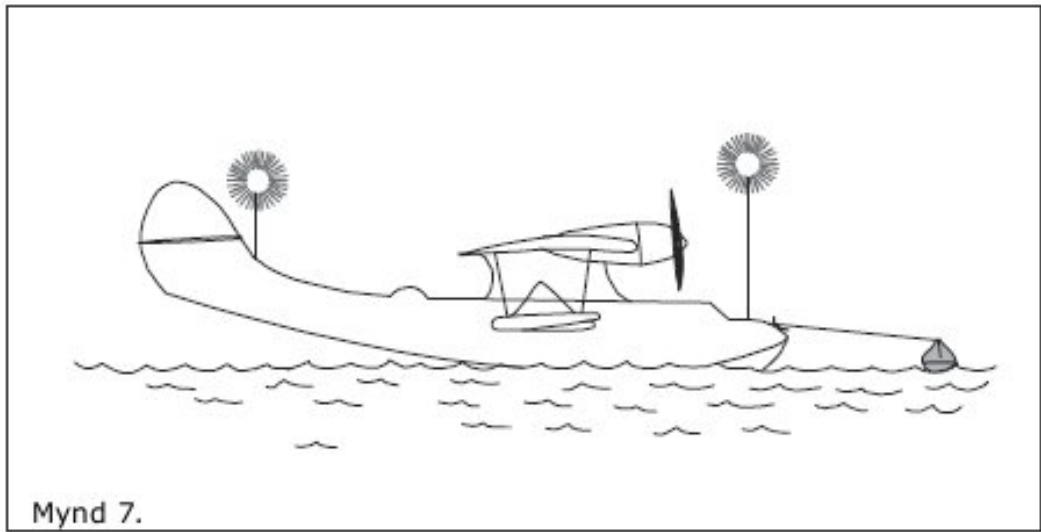
3.6 Þegar flugvél er á hreyfingu en ekki undir stjórn, Eins og sýnt er á mynd 5 skulu ljósin, sem lýst er í grein 3.5, auk ljósanna sem lýst er í a-, b- og c-lið í grein 3.2, loga á flugvél.



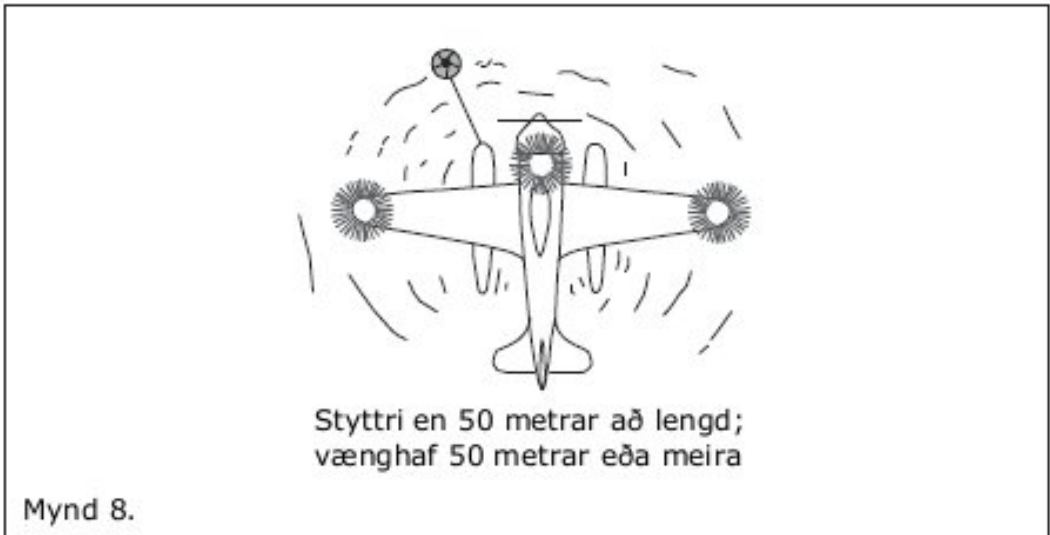
- 3.7 Þegar flugvélin liggur við akkeri
- Ef flugvél er styttri en 50 m að lengd skal hún hafa, þar sem það sést best, hvítt ljós sem logar stöðugt (mynd 6) og sést allan sjóndeildarhringinn í a.m.k. 3,7 km (2 sjómíllur) fjarlægð.
  - Ef flugvél er lengri en 50 m að lengd, skal hún hafa, þar sem þau sjást best, hvítt framljós og hvítt afturljós, sem bæði loga stöðugt (mynd 7) og sjást allan sjóndeildarhringinn í a.m.k. 5,6 km (3 sjómíllur) fjarlægð.
  - Ef vænghaf flugvélarinnar er 50 m eða meira skal hún hafa hvítt ljós, sem logar stöðugt á hvorri hlið (myndir 8 og 9) til að sýna hámarks vænghafið og skulu ljósin sjást, eftir því sem mögulegt er, allan sjóndeildarhringinn í a.m.k. 1,9 km (1 sjómíllur) fjarlægð.



Mynd 6.

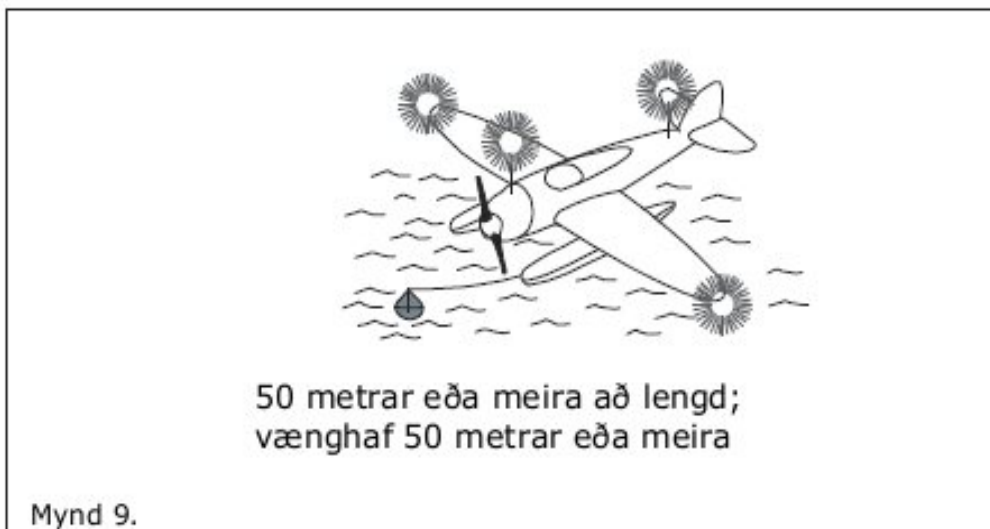


Mynd 7.



Stytttri en 50 metrar að lengd;  
vænghaf 50 metrar eða meira

Mynd 8.



3.8 Þegar flugvélin er strönduð.

Ljósinn, sem lýst er í grein 3.7, og auk þess tvö rauð ljós í lóðréttri línu sem loga stöðugt, með a.m.k. 1 m millibili og staðsett þannig að þau sjást allan sjóndeildarhringinn.

## Viðbætur 2. Nákvæmniskröfur sem gerðar eru til hæðarmæliskerfis fyrir flug í loftrými með minnkaðan lágmarkshæðaraðskilnað (RVSM)

(sjá kafla 5, grein 5.2.5, í I. viðauka þessarar reglugerðar.)

1. Hvað varðar hóp flugvéla sem eru að nafninu til eins hannaðar og smíðaðar með tilliti til allra atriða sem gætu haft áhrif á nákvæmni í að halda hæð, skal nákvæmni vera þannig að lóðrétt heildarskekkja (TVE) fyrir flugvélahópinn sé að meðaltali ekki meiri en 25 m (80 fet) og skal staðalfrávikið ekki vera meira en  $28 - 0.013z^2$  fyrir  $0 < z < 25$ , þar sem  $z$  er stærð meðaltals lóðréttrar heildarskekkju í metrum, eða  $92 - 0.004z^2$  fyrir  $0 < z < 80$  þar sem  $z$  er í fetum. Auk þess skulu þættir lóðréttrar heildarskekkju hafa eftirfarandi eiginleika:

- a) meðalskekkja hæðarmælakerfis hópsins skal ekki vera meiri en 25 m (80 fet),
- b) summa algildis meðalskekkju hæðarmælakerfis og þriggja staðalfrávika í hæðarmælakerfi skal ekki vera meiri en 75 m (245 fet), og
- c) munurinn milli heimilaðs fluglags og sýndrar málþrýstingshæðar, sem í raun er flogið í, skal vera samhverfur um meðaltal sem er 0 m, með staðalfráviki sem er ekki meira en 13,3 m (43,7 fet), og auk þess skal tíðni mismunargilda falla með vaxandi gildum a.m.k. jafnhvatt og veldisvísifall.

2. Með tilliti til flugvéla, þar sem eiginleikar flugskrokks og uppsetning hæðarmæliskerfis eru einstök þannig að ekki er hægt að flokka þær í hóp flugvéla sem 1. mgr. tekur til skal nákvæmni í að halda hæð vera slík að þættir lóðréttrar heildarskekkju hafi eftirfarandi eiginleika:

- a) meðalskekkja hæðarmælakerfis flugvélar skal ekki vera meiri en 60 m (200 fet) í öllum tilvikum (við öll flugskilyrði), og
- b) munurinn milli heimilaðs fluglags og sýndrar málþrýstingshæðar, sem í raun er flogið í, skal vera samhverfur um meðaltal sem er 0 m, með staðalfráviki sem er ekki meira en 13,3 m (43,7 fet), og auk þess skal tíðni mismunargilda falla með vaxandi gildum a.m.k. jafnhvatt og veldisvísifall.

## Fylgiskjal A. Flugritar

(viðbót við grein 4.10 í I. viðauka þessarar reglugerðar.)

Efni þessa fylgiskjals varðar flugrita sem ætlaðir eru til ísetningar í flugvélar sem eru í alþjóðlegu flugi. Flugritar samanstanda af tveimur kerfum — ferðarita og hljóðrita. Ferðaritar eru flokkaðir í tegund I og tegund II eftir fjölda breyta sem skal skrá.

### 1. Ferðariti

#### 1.1 Almennar kröfur

1.1.1 Flugriti skal skrá stöðugt meðan á flugi stendur.

1.1.2 Kassinn utan um ferðaritann skal:

- málaður í greinilegum appelsínugulum eða gulum lit,
- bera endurskinsefni til að auðvelda staðsetningu hans og
- hafa staðsetningarbúnað til leitar í vatni sem fer sjálfvirkt af stað og er tryggilega festur við kassann.

1.1.3 Ferðariti er settur þannig í:

- að líkurnar á að upptökurnar verði fyrir skemmdum séu í lágmarki. Til að uppfylla þessa kröfu skal hann staðsettur eins aftarlega og mögulegt er. Í flugvélum með jafnþrýstibúnaði skal hann staðsettur nálægt aftasta þrýstingsskilrúmi,
- að hann fái raforku um rafgrein sem tryggir virkni ferðaritans með hámarksáreiðanleika án þess að tefla því í tvísýnu að mikilvægur búnaður eða neyðarbúnaður fái rafmagn, og
- að mögulegt sé að athuga fyrir flug með hjálp hljóð- eða sjónmerkja hvort ferðaritinn virki rétt.

#### 1.2 Breytur sem skal skrá

1.2.1 Ferðariti af tegund I. Þessi ferðariti getur skráð, eftir því um hvaða flugvél er að ræða, a.m.k. breytur 32 sem er að finna í töflu A-1. Hins vegar er heimilt að skipta á þessum breytum og öðrum breytum með tilhlýðilegu tilliti til flugvélategundar og eiginleika skráningarbúnaðarins.

1.2.2 Ferðariti af tegund II. Þessi ferðariti getur skráð, eftir því um hvaða flugvél er að ræða, a.m.k. 15 fyrstu breytur sem er að finna í töflu A-1. Hins vegar er heimilt að skipta á þessum breytum og öðrum breytum með tilhlýðilegu tilliti til flugvélategundar og eiginleika skráningarbúnaðarins.

#### 1.3 Viðbótarupplýsingar

1.3.1 Mælisviðið, bilið á milli skráninga og nákvæmni breytna í uppsettum búnaði eru venjulega sannprófuð með aðferðum sem viðeigandi vottunaryfirvöld samþykkja.

1.3.2 Framleiðandi veitir öllu jöfnu viðeigandi vottunaryfirvaldi upplýsingar um eftirfarandi, með tilliti til ferðaritans:

- notkunarreglur framleiðanda, takmarkanir búnaðar og uppsetningaraðferðir,
- uppruna eða gagnagjafa fyrir breytu og jöfnur, sem tengja aflestrartölur við mælieiningar, og
- prófunarskýrslur framleiðanda.

1.3.3 Sá sem starfrækir flugvélinu skal halda til haga gögnum varðandi ráðstöfun á breytum, jöfnur til umritunar, reglubundna kvörðun og aðrar upplýsingar varðandi nothæfi/viðhald. Gögnin

verða að vera fullnægjandi til að tryggja að yfirvaldið, sem fer með rannsókn slysa, hafi nauðsynlegar upplýsingar til að lesa úr gögnunum í verkfræðilegum mælieiningum.

## 2. Hljóðriti

### 2.1 Almennar kröfur

2.1.1 Hljóðriti skal hannaður þannig að hann skrái a.m.k. eftirfarandi:

- a) send og móttækin talfjarskipti um talstöð í flugvél,
- b) öll hljóð í stjórnklefa,
- c) talfjarskipti flugliða í stjórnklefa um talkerfi flugvélar,
- d) radd- eða einkennishljóðmerki frá leiðsöguvirkjum eða aðflugstækjum sem heyrast í heyrnartólum eða hátalara,
- e) talfjarskipti flugliða í stjórnklefa um almenna kallkerfið í farþegarýminu, ef slíkt kerfi hefur verið sett upp, og.
- f) stafræn fjarskipti við flugumferðarþjónustu nema flugritinn skrái þau.

2.1.2 Kassinn utan um hljóðritann skal:

- a) málaður í greinilegum appelsínugulum eða gulum lit,
- b) bera endurskinsefni til að auðvelda staðsetningu hans og
- c) hafa staðsetningarbúnað til leitar í vatni sem fer sjálfvirkt af stað og er tryggilega festur við kassann.

2.1.3 Til að hjálpa við að greina í sundur raddir og hljóð skal staðsetja hljóðnema í stjórnklefa á besta stað til að hljóðrita talfjarskipti, sem eiga sér upptök á vinnureit flugmanns og aðstoðarflugmanns, og talfjarskipti annarra flugliða í stjórnklefa þegar þeim er beint á þessa vinnureiti. Þetta er best að gera með því að tengja hentuga hljóðnema sem eru áfastir heyrnartólum til að hljóðrita stöðugt á aðskildum rásum.

2.1.4 Hljóðriti er settur þannig í:

- a) að líkurnar á að upptökurnar verði fyrir skemmdum séu í lágmarki. Til að uppfylla þessa kröfu skal hann staðsettur eins aftarlega og mögulegt er. Í flugvélum með jafnþrýstibúnaði skal hann staðsettur nálægt aftasta þrýstingsskilrúmi,
- b) að hann fái raforku um rafgrein sem tryggir virkni hljóðritans með hámarksáreiðanleika án þess að tefla því í tvísýnu að mikilvægur búnaður eða neyðarbúnaður fái rafmagn,
- c) að mögulegt sé að athuga fyrir flug með hjálp hljóð- eða sjónmerkja hvort hljóðritinn virki rétt, og
- d) ef hljóðritinn er með búnað til að eyða út af honum í heild skal uppsetning þess búnaðar vera þannig að komið sé í veg fyrir að hann virki meðan á flugi stendur eða við högg í brotlendingu.

2.2 Kröfur um afkastagetu.

2.2.1 Hljóðriti skal geta hljóðritað á a.m.k. fjórar rásir samtímis. Til að tryggja nákvæma tímasamsvörun milli rása skal hljóðritinn hljóðrita á raðsniði. Ef notast er við tvíátta útfærslu skal halda raðsniðinu og ráðstöfun á rásum í báðar áttir.

2.2.2 Ákjósanlegasta ráðstöfun rása er eftirfarandi:

- Rás 1 — heyrnartól aðstoðarflugmanns og áfastur hljóðnemi sem stöðugt er kveikt á
- Rás 2 — heyrnartól flugmanns og áfastur hljóðnemi sem stöðugt er kveikt á
- Rás 3 — hljóðnemi sem tekur upp umhverfishljóð
- Rás 4 — tímaviðmiðun auk heyrnartóla og hljóðnema, sem stöðugt er kveikt á, fyrir þriðja og fjórða flugliða, ef við á.

2.2.3 Sýnt verður fram á að hljóðritinn, þegar hann er prófaður með aðferðum sem viðeigandi vottunaryfirvald hefur samþykkt, henti við erfiðustu umhverfisaðstæður sem hann er hannaður fyrir.

2.2.4 Gerðar verða ráðstafanir til að tímasamsvörun milli flugritans og hljóðritans verði nákvæm.

### 2.3 Viðbótarupplýsingar

2.3.1 Framleiðandi veitir öllu jöfnu viðeigandi vottunaryfirvaldi upplýsingar um eftirfarandi með tilliti til hljóðritans:

- a) notkunarleiðbeiningar framleiðanda, takmarkanir búnaðar og uppsetningaraðferðir og
- b) prófunarskýrslur framleiðanda.

## 3. Skoðun á ferðarita- og hljóðritakerfum

3.1 Fyrir fyrsta flug dagsins skal fara fram athugun á innbyggðu prófunarkerfunum í stjórnklefanum fyrir hljóðrita, ferðarita og, þegar hún er í flugvélinni, einingunni til að afla fluggagna (*Flight Data Acquisition Unit (FDAU)*).

3.2 Árlegar skoðanir skulu fara fram sem hér segir:

- a) aflestur skráðra gagn úr ferðarita og hljóðrita skal tryggja að skráningarbúnaður virki rétt á tilnefndum skráningartíma.
- b) við greiningu á flerðarita skal meta gæði gagna, sem hafa verið skráð, til að ákvarða hvort villuhlutfall grunneininga (villubita hlutfallið) er innan viðunandi marka og til að ákvarða eðli og dreifingu villnanna.
- c) heilt flug úr ferðarita skal rannsakað í verkfræðilegum einingum til að meta hvort allar skráðar breytur séu í lagi. Gefa skal sérstakan gaum breytum úr nemum sem eru sérnota fyrir flugritann. Ekki er nauðsynlegt að athuga breytur sem eru teknar úr rafgreinakerfi flugvélar ef hægt er að greina nothæfi þeirra með öðrum kerfum hennar,
- d) aflestrarbúnaður skal vera með nauðsynlegum hugbúnaði til að breyta skráðu gildunum af nákvæmni í verkfræðilegar einingar og til að ákvarða stöðu hvers merkis fyrir sig,
- e) árleg rannsókn á skráðum merkjum á hljóðrita skal fara fram með því að spila aftur upptökuna úr hljóðritanum. Meðan hljóðriti er uppsettur í flugvél skal hann skrá prófunarmerki frá öllum merkjagjöfum í flugvélar og frá viðeigandi merkjagjöfum utan þess til að tryggja að öll nauðsynleg merki uppfylli staðla um skiljanleika, og
- f) meðan á árlegri rannsókn stendur skal eftir því sem mögulegt er rannsaka sýnishorn af upptökum hljóðritans á flugi til að fá staðfestingu á því að merkið sé nægilega skiljanlegt.

3.3 Flugritakerfi skulu teljast ónothæf ef það á sér stað í umtalsverðan tíma að gæði gagnanna eru léleg, merkin óskiljanleg eða ef ein eða fleiri lögboðnar breytur eru ekki skráðar með réttum hætti.

3.4 Skýrsla um árlegu skoðunina skal gerð tiltæk Flugmálastjórn Íslands, að beiðni þess, vegna eftirlits.

### 3.5 Kvörðun ferðaritakerfis

- a) ferðaritakerfi skal endurkvarðað á a.m.k. fimm ára fresti til að ákvarða hvort ósamræmi sé í aðferðunum til að umbreyta lögboðnum breytum í verkfræðilegar mælieiningar, og til að tryggja að breytur séu skráðar innan vikmarka kvörðunarinnar, og
- b) ef breytur fyrir flughæð og flughraða fást með nemum sem eru sérnota fyrir ferðaritakerfi skal fara fram endurkvörðun, eins og framleiðandi nemans mælir með, eða á a.m.k. tveggja ára fresti.



Tafla A-1

Raðnúmer	Breyta	Mælisvið	Bil á milli skráninga (sekúndur)	Nákvæmnismörk (Ílag frá nema í samanburði við aflestur úr flugrita)
1	Tími (alþjóðlegur staðaltími ( máltími) ef hann er tiltækur, annars tímataka)	24 klukkustundir	4	±0.125% á klukkustund
2	Málþrýstingsshæð	frá -300 m (-1000 fet) upp í skráða hámarksflughæð loftfars +1 500 m (+5 000 fet)	1	±30 m til ±200 m (±100 fet til ±700 fet)
3	Sýndur flughraði	frá 95 km/h (50 kt) upp í hámarkshraða $V_{SO(S0)}(Aths. 1)$  $V_{SO(S0 \text{ til } 1.2)} \text{ til } 1.2 V_{D}(Aths. 2)$	1	±5%  ±3%
4	Nefstefna	360°	1	±2°
5	Eðlileg hröðun	-frá - 3 g upp í +6 g	0.125	±1% af hámarkssviði að undanskilinni viðmiðunarskekkju sem nemur ±5%
6	Kinkhorf	±75°	1	±2°
7	Veltuhorf	±180°	1	±2°
8	Lyklun fjarskiptasendinga	Af-á (eitt stakt merki)	1	
9	Aflið á hverjum hreyfli (Aths. 3)	Fullt mælisvið	1 (á hvern hreyfil)	±2%
10	Staða afturbrúnarflapa eða stilling þeirra í stjórklefa	Fullt mælisvið eða hver stök stilling	2	±5% eða eins og sýnt er á mæli flugmanns
11	Staða frambrúnarflapa eða stilling þeirra í stjórklefa	Fullt mælisvið eða hver stök stilling	2	±5% eða eins og sýnt er á mæli flugmanns
12	Staða knývendis	Í geymslustöðu, í færslu og í vendikný.	1 (á hvern hreyfil)	
13	Val á jarðlyftispilli/lofthemli	Fullt mælisvið eða hver stök stilling	1	±2% nema meiri nákvæmni sé sérstaklega krafist
14	Hitastig utan flugvélarinnar	Mælisvið nema	2	±2°C
15	Stýrihættir og tengingarstaða sjálfstýringar, sjálfvirkar eldsneytisgjafar og sjálfstýrikerfis (AFCS)	Hentug samsetning stakra gilda	1	

Aths. — Breyturnar 15 hér að framan uppfylla kröfurnar sem varða flugrita af gerð II.

16	Langsumhröðun	±1 g	0.25	±1,5% af hámarkssviði, að undanskilinni viðmiðunarskekkju sem nemur ±5%
17	Hliðarhröðun	±1 g	0.25	±1,5% af hámarkssviði, að undanskilinni viðmiðunarskekkju sem nemur ±5%
18	Ílag stýrabeiting (notkun) flugmanns og/eða staða stýrisflataaðalstýra (kink, velta, geigun) (Aths. 4)	Fullt mælisvið	1	±2° nema meiri nákvæmni sé sérstaklega krafist

Tafla A-1, frh.

Raðnúmer	Breyta	Mælisvið	Bil á milli skráninga (sekúndur)	Nákvæmnismörk (flag í nema í samanburði við aflestur úr flugrita)
19	Staða kinkstillis	Fullt mælisvið	1	±3% nema meiri nákvæmni sé sérstaklega krafist
20	Ratsjánhæð	frá -6 m upp í 750 m (frá -20 fetum upp í 2 500 fet)	1	±0.6 m (±2 ft) eða ±3%, hvort heldur sem er meira undir 150 m (500 fet) og ±5% yfir 150 m (500 fet)
21	Frávik frá hallageisla	Merkjasvið	1	±3%
22	Frávik frá miðlínugeisla	Merkjasvið	1	±3%
23	Yfirflug yfir markvita	Stakt merki	1	
24	Váviðvörðun	Stakt merki	1	
25	Tíðnival fyrir flugleiðsögu (NAV) 1 og 2 (Ath. 5)	Fullt mælisvið	4	Samkvæmt uppsetningu
26	Fjarlægð frá fjarlægðarvita (DME) 1 og 2 (Ath. 5 og 6)	0 – 370 km	4	Samkvæmt uppsetningu
27	Staða hjólarofa lendingarbúnaðar	Stakt merki	1	
28	Jarðvarakerfi (GPWS)	Stakt merki	1	
29	Áfallshorn	Fullt mælisvið	0.5	Samkvæmt uppsetningu
30	Vökvakerfi, hvert kerfi (lágþrýstingur)	Stakt merki	2	
31	Leiðsögugögn (breiddargráða, lengdargráða, jarðhraði og rekhorn) (Ath. 7)	Samkvæmt uppsetningu	1	Samkvæmt uppsetningu
32	Staða lendingarbúnaðar eða veljara fyrir lendingarbúnað	Stakt merki	4	Samkvæmt uppsetningu

*Ath. — Breyturnar 32 hér að framan uppfylla kröfurnar um flugrita af gerð 1*

Athugasemdir til skýringar við ofangreinda töflu:

- 1)  $V_{S0}$ -ofrishraði eða stöðugur lágmarksflughraði í lendarham.
- 2)  $V_D$ -hönnunarhraði fyrir dýfu.
- 3) Skrá nægilegt ílag til að ákvarða afl.
- 4) Fyrir flugvélar með hefðbundin stýrakerfi „eða“ á við. Fyrir flugvélar með stýrakerfi sem ekki eru vélræn „og“ á við. Í flugvélum, þar sem fletirnir eru skiptir, má nota samsetningu ílaga í stað þess að skrá hvern flöt.
- 5) Ef merkið er tiltækt á stafrænu formi.
- 6) Skráning á breiddargráðu og lengdargráðu úr tregðuleiðsögukerfi eða öðru leiðsögukerfi er æskilegri kostur.
- 7) Ef merki eru auðveldlega tiltæk.

Ef frekari skráningarrými er tiltækt, skal íhuga skráningu eftirfarandi viðbótarupplýsinga:

a) starfræksluupplýsinga úr rafrænum skjákerfum, s.s. sem flugskjákerfum (EFIS), rafrænum, miðlægum vöktunarskjá fyrir loftfarið (ECAM) og hreyfil- og viðvörunarskjákerfi (EICAS). Nota skal eftirfarandi forgangsroðun:

- 1) breytur, sem flugáhöfn velur í tengslum við æskilega flugslóð, þ.e. loftþrýstingsstilling, valin flughæð, valinn flughraði, ákvörðunarhæð og tilgreining á tengingarstöðu og stýriháttum sjálfstýrikerfis, ef þær eru ekki skráðar af öðrum gagnagjafa,
- 2) val/staða skjákerfis, þ.e. SECTOR, PLAN, ROSE, NAV, WXR, COMPOSITE, COPY o.s.frv.,
- 3) viðvaranir og hættumerki,
- 4) tilgreining síðna sem birtar eru með reglum um verklag í neyð og gátlistum,

b) upplýsingar um hraðaminnkun, þ.m.t. notkun hemla, við rannsókn á því þegar flugvél rennur fram af flugbraut í landingu og flugtaki, sem hætt er við, og

c) viðbótarbreytur fyrir hreyfil (hreyfilþrýstingshlutfall (EPR), hraði hverfilblásara (N1), útblásturshiti (EGT) eða eldsneytisstreymi, o.s.frv.).

## **Fylgiskjal B. Flutningur og notkun súrefnis** (viðbót við grein 2.9 í I. viðauka við reglugerð þessa)

Hæfni flugverja og vellíðan farþega á flugi í flughæð, þar sem súrefnisskortur gæti skert andlega og líkamlega getu, er verulegt áhyggjuefni. Rannsóknir, sem fara fram í flughæðarklefa eða í mikilli fjallahæð, gefa til kynna að þol manna sé tengt viðkomandi flughæð og hversu lengi er verið í þeirri hæð. Fjallað er um þetta í smáatriðum í ICAO handbókinni um fluglæknisfræði (doc 8984). Í ljósi framangreinds og til að aðstoða flugstjóra enn frekar við að sjá fyrir þeim súrefnisbirgðum, sem gert er ráð fyrir í grein 2.9 í I. viðauka þessarar reglugerðar, teljast eftirfarandi viðmiðunarreglur, sem taka tillit til krafna sem þegar hafa verið settar í I. hluta viðauka 6 við Chicago-samninginn, viðeigandi:

### **1. Súrefnisbirgðir**

1.1 Flug, sem ætlað er að fljúga í flughæðum þar sem loftþrýstingur í farþegarými er minni en 700 hPa (10000 fet), skal ekki hafið, nema nægilegt súrefni til öndunar sé um borð til að:

- a) sjá öllum flugverjum og a.m.k. 10% farþega ávallt fyrir súrefni lengur en í 30 mínútur, þegar þrýstingur í því rými, þar sem þeir halda sig, er á bilinu 700 til 620 hPa (10000 fet til 13000 fet), og
- b) sjá öllum flugverjum og farþegum fyrir súrefni í þann tíma sem loftþrýstingur í rýmum, þar sem þeir halda sig, er minni en 620 hPa (13000 fet).

1.2 Flug með flugvélum með jafnþrýstibúnaði, skal ekki hafið, nema nægar birgðir af súrefni til öndunar séu um borð til að sjá öllum um borð fyrir súrefni, ef loftþrýstingur fellur og eftir því við hvaða aðstæður er flogið, í þann tíma sem loftþrýstingur í rýmum, þar sem þeir halda sig, er minni en 700 hPa (10000 fet). Ef flugvél er starfrækt í flughæð þar sem loftþrýstingur er minni en 376 hPa (25000 fet) eða þegar flugvél er starfrækt í flughæð þar sem loftþrýstingur er meiri en 376 hPa og ekki er með öruggum hætti hægt að lækka flugið á innan við fjórum mínútum niður í flughæð þar sem loftþrýstingur jafngildir 620 hPa (13000 fet) skulu auk þess vera til staðar birgðir sem duga a.m.k. í 10 mínútur fyrir þá sem eru í farþegarými.

### **2. Notkun súrefnis**

2.1 Allir flugliðar, sem hafa með höndum störf sem lúta að öruggri starfrækslu flugvélar í flugi, skulu ávallt nota súrefni til öndunar ef fyrir hendi eru aðstæður þar sem nauðsynlegt er að sjá fyrir því skv. grein 1.1 eða 1.2.

2.2 Í flugvélum með jafnþrýstibúnaði sem flogið er fyrir ofan flughæð þar sem loftþrýstingur er minni en 376 hPa (25000 fet) skulu allir flugliðar hafa á starfstöð sinni, þar sem þeir eru á flugvakt, tiltækar grímur sem unnt er að setja á sig í skyndingu og gefa súrefni þegar þess gerist þörf. Áætlaðar flughæðir við staðalloftþyngd, sem samsvarar gildunum fyrir raunþrýsting sem notuð eru í textanum, eru eftirfarandi:

<b>Raunþrýstingur</b>	<b>Metrar</b>	<b>Fet</b>
700 hPa	3 000	10 000
620 hPa	4 000	13 000
376 hPa	7 600	25 000

DRÖG